

ニチフック

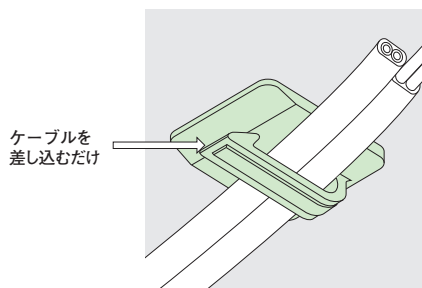


NH

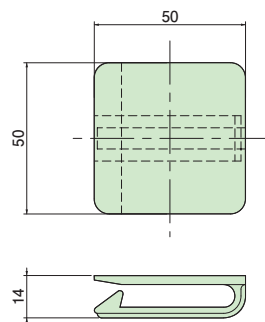
参考ケーブル本数
VVFケーブル1.6×2芯:3本
2.0×2芯:2本

- 二重天井の先行配線に使用するケーブル支持材です。
- フック式ですので、ケーブルを差し込むだけで支持できます。
- 天井スラブまたはデッキプレート完成後、本体を接着剤にて必要箇所に接着固定してください。
- 接着剤固定タイプですので、当社接着剤と合わせてご使用ください。

施工方法



ケーブルを
差し込むだけ



ご注意:○取付間隔はP.347に従って施工してください。

●材質:硬質塩化ビニル

接着剤
参照ページ P.110

取付間隔
参照ページ P.347

種類	ご注文品番	販売単位	梱包数		標準価格
			内(袋)	外(箱)	
テープ無	NH	20	20	500	53円

J型ハンガー

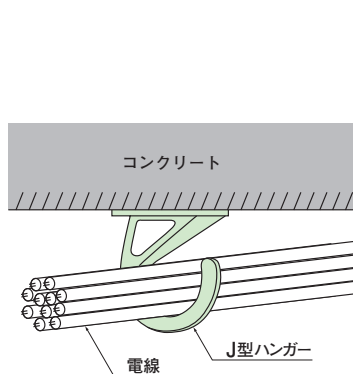


JH

許容静荷重
49N(5kgf)

- 二重天井の先行配線に使用するケーブル支持材です。
- 接着剤固定タイプですので、当社接着剤と合わせてご使用ください。

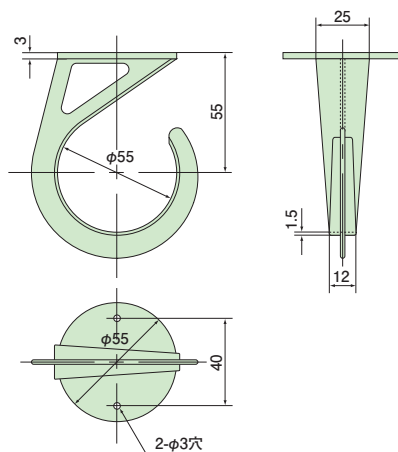
施工方法



コンクリート

電線

J型ハンガー



ご注意:○許容静荷重は使用条件により異なります。

○記載の許容静荷重はコンクリート面の汚れを取り除き、当社接着剤を使用したときの場合です。

○取付間隔はP.347に従って施工してください。

●材質:硬質塩化ビニル

接着剤
参照ページ P.110

取付間隔
参照ページ P.347

ご注文品番	販売単位	梱包数		標準価格
		内(袋)	外(箱)	
JH	50	50	400	98円

