

NTハンガーML



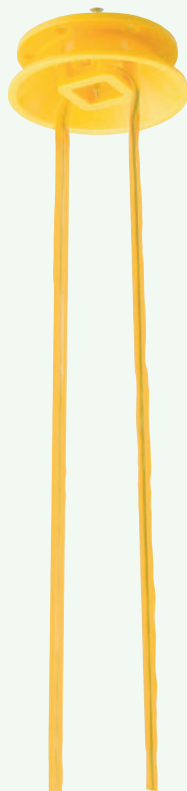
NTML-RVL



NTML-BVL



NTML-YVL

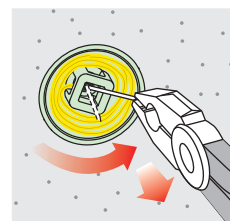
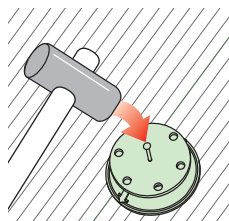


ビニタイロングタイプのNTハンガーです。

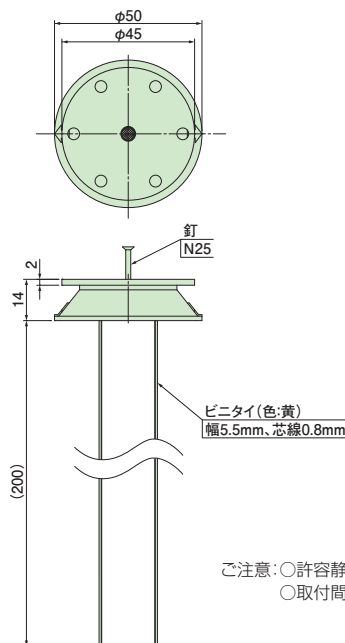
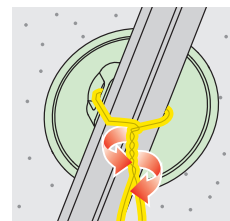
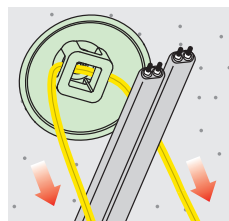
- 二重天井の先行配線に使用するケーブル支持材です。
- ロングなビニタイで2系統の配線や大口径の管の支持ができます。
- 矢印付きで型枠取付け時に配線方向が一目でわかります。
- 赤、黄、青の3色があるので、配線の区別にも便利です。

施工方法

- 1 ハンマーで叩き、型枠に固定します。
- 2 コンクリート打設後、釘をペンチで斜めに引抜きます。



- 3 ビニタイを引き出します。
- 4 ビニタイでケーブルを固定して完了。



ご注意：○許容静荷重は使用条件により異なります。
○取付間隔はP.373に従って施工してください。

- 材質：ポリエチレン
- 付属品：釘N25（長さ25×胴部径φ1.7）
- 寸法：ビニタイロング／全長420mm

取付間隔参照ページ **P.373**

種類	ご注文品番			梱包数		標準価格
	レッド	イエロー	ブルー	内(袋)	外(箱)	
ビニタイロング付	NTML-RVL	NTML-YVL	NTML-BVL	50	500	47円

◎本カタログに記載の標準価格は税抜き価格になります。

