

ボルパッチン



BP

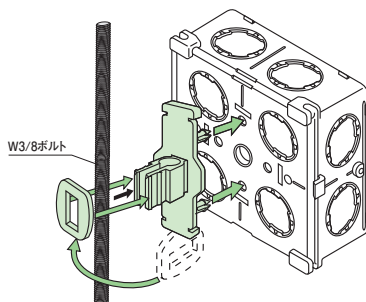
許容静荷重
29N(3kgf)

ワンタッチで取付け可能。ボックスおよびケーブルの支持材です。

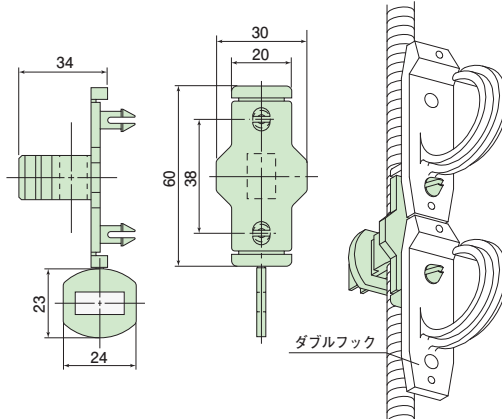
- 二重天井ボックスおよびケーブル支持材の固定が可能です。
- W3/8ボルト専用です。

施工方法

ジョイントボックス



ケーブル支持材



ボルパッチンは、バーボックス・カチコネ丸・ユニバーサルボックス・プルボックススピード型・ダブルフックに使用できます。

ご注意：○許容静荷重は使用条件により異なります。

●材質：硬質塩化ビニル

ご注文品番	販売単位	梱包数		標準価格
		内(箱)	外(箱)	
BP	20	20	200	49円

二重天井部材

03



ピタシリーズ

ケーブル支持材

ダブルフック



NWF

許容静荷重
29N(3kgf)

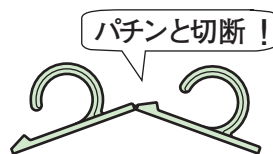
二重天井の吊りボルト、壁面、天井面に使えるダブルフック。

- 1連または2連のケーブル支持材として使えます。
- 3種類の使い方ができます。
 - ①二重天井の吊りボルトへボルパッチンで。
 - ②壁面(コンクリート壁、木壁)へ釘打ちで。
 - ③天井面へ当社接着剤で。

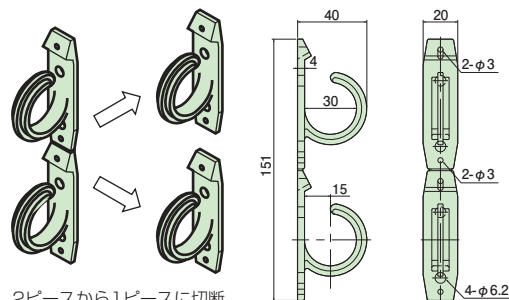
当社接着剤は
P.110をご覧ください



施工方法



ご注意：○許容静荷重は使用条件により異なります。
○記載の許容静荷重はコンクリート面の汚れを取り除き、当社接着剤を使用したときの場合があります。
○取付間隔はP.347に従って施工してください。



接着剤 参照ページ P.110

取付間隔 参照ページ P.347

●材質：硬質塩化ビニル

ご注文品番	販売単位	梱包数		標準価格
		内(箱)	外(箱)	
NWF	20	20	200	49円

接着剤

二重天井部材

QCアンカー