

4分ボルトケーブル留具



4BTS

許容静荷重
19.6N(2kgf)



4BTL

許容静荷重
49N(5kgf)



4BTW

許容静荷重
19.6N(2kgf)



4BTLL

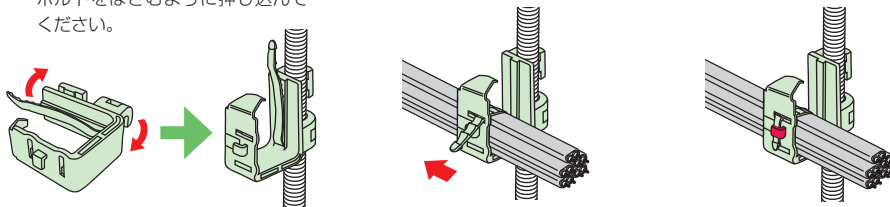
許容静荷重
49N(5kgf)

4分ボルト用ケーブル留具です。

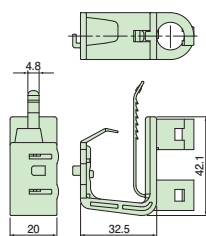
- 二重天井など、吊りボルト(W1/2)へのVVFケーブルの支持に使用します。
- 結束バンド一体型なので、ケーブルを即支持できます。
- CD管・PF管・さや管などの配管支持も可能です。

施工方法 [小]

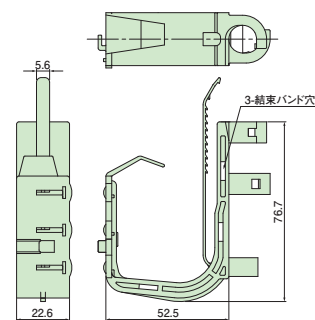
- 1 本体突起の間に4分ボルトを当て、時計回りに回転させます。
※大・W型・特大は下部ツメが4分ボルトをはさむように押し込んでください。
- 2 ケーブルや管を本体に通し、結束バンドを穴に通してよく締め、左にスライドさせます。
- 3 結束バンドの余長分を側面ツメで留めます。



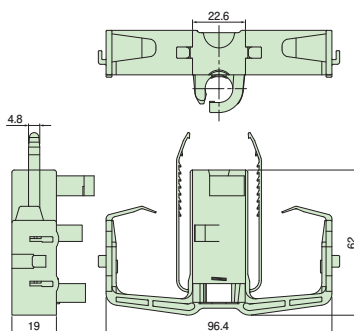
小



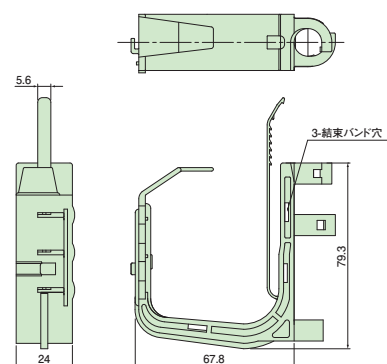
大



W型



特大



●材質：ポリプロピレン

種類	ご注文品番	適合管サイズ CD・PF・さや管	販売単位	梱包数		標準価格
				内(袋)	外(箱)	
小	4BTS	φ23以下	20	20	100	44円
大	4BTL	φ42以下	10	10	50	71円
W型	4BTW	φ31以下	10	10	50	84円
特大	4BTLL	φ52以下	10	10	50	78円

