

3分ボルトケーブル留具



結束バンド一体型で即配線。

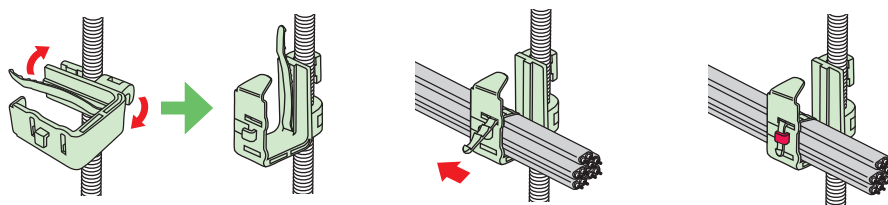
- 二重天井など、吊りボルト(W3/8)へのVVFケーブルの支持に使用します。
- 結束バンド一体型なので、ケーブルを即支持できます。
- CD管・PF管・さや管などの配管支持も可能です。

施工方法 [小]

1 本体突起部の間に3分ボルトを当て、時計回りに回転させます。
※大・W型・特大は下部ツメが3分ボルトをはさむように押し込んでください。

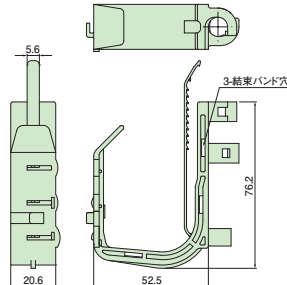
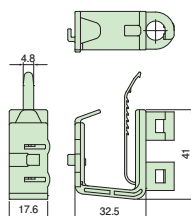
2 ケーブルや管を本体に通し、結束バンドを穴に通してよく締め、左にスライドさせます。

3 結束バンドの余長分を側面ツメで留めます。



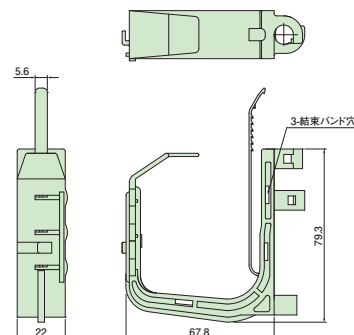
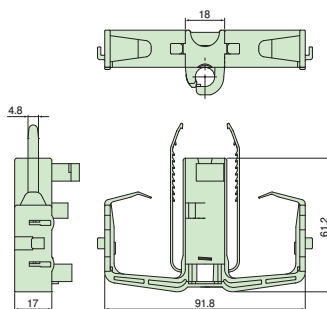
小

大



W型

特大



●材質：ポリプロピレン

種類	ご注文品番	販売単位	適合管サイズ		梱包数		標準価格
			CD・PF・さや管		内(袋)	外(箱)	
小	3BTS	20	φ23以下		20	100	42円
大	3BTL	10	φ42以下		10	50	64円
W型	3BTW	10	φ31以下		10	50	76円
特大	3BTLL	10	φ52以下		10	50	71円

