

## ニチジョイント

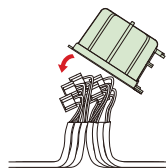


NJ-1

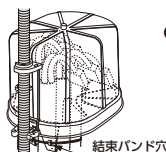
### 結線部を安全保護するジョイントボックス。

- ケーブル結線部に被せるだけの簡単施工です。
- 結束バンド用の穴があるので、ケーブルに固定できます。
- 釘固定、吊りボルト(W3/8)固定もできます。

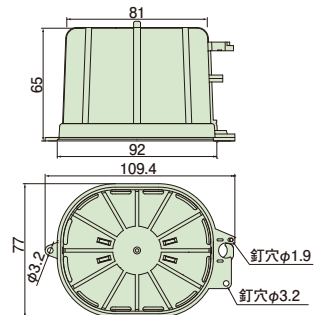
#### 施工例



- 結線部にニチジョイントを被せます。



- 吊りボルト(W3/8)に固定可能です。



- 材質：ポリプロピレン

ご注文品番	販売単位	梱包数		標準価格
		内(袋)	外(箱)	
NJ-1	10	10	50	79円



## ニチジョイント ロング



NJ-L



NJ-LF



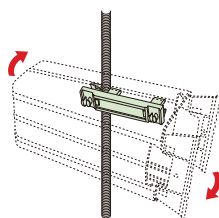
フック

### 結線部を安全保護するロングタイプのジョイントボックス。

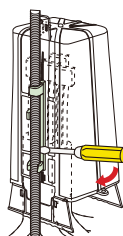
- ロングタイプなので、結束部分の負担を軽減します。
- 重ね収納できるので、持ち運びに便利です。
- 固定方法はバインド留め、ねじ留め、3分ボルトへの取付けと豊富です。

#### 施工方法 フック付

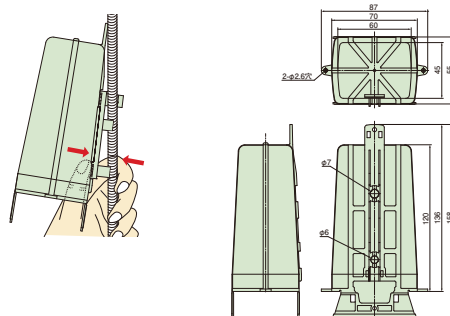
- 1 フックの上下に注意して本体にセットし、下図のようにフック上部に吊りボルトを入れた状態で時計回りに回します。
- 2 吊りボルトに指を掛けて、製品本体の内側からフック下部の突起部分辺りを押すようにしてボルトをフックに押し込みます。



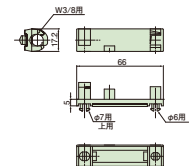
#### 取外し方法



- 吊りボルトとフックの間にマイナスドライバーを突っ込み、この原理で吊りボルトから外してください。



フック



- 材質：ポリプロピレン

生産中止

種類	ご注文品番	販売単位	梱包数		標準価格
			内(袋)	外(箱)	
本体のみ	NJ-L	10	10	50	165円
フック付	NJ-LF	10	10	50	175円