

樹脂製設備用支持棧

二重天井部材

03



ピタシリーズ

ケーブル支持材

接着剤

二重天井部材

QCアンカー



JSS1-1

サイズ
16mm×30mm×100mm



JSS2-1

サイズ
25mm×30mm×100mm



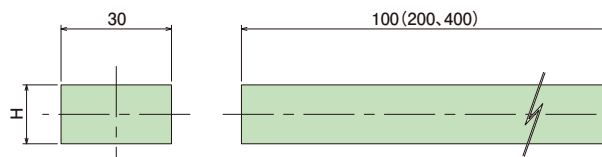
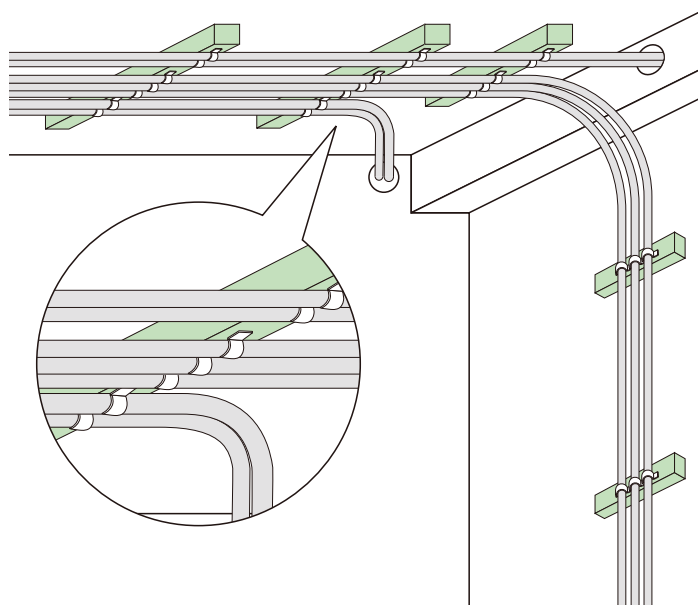
JSS4-1

サイズ
40mm×30mm×100mm

釘打ちができ、必要な長さにノコギリ等で切断できるケーブル支持材。

- 二重天井の配管およびケーブル支持材です。
- 釘打ちができ、ノコギリ等で容易に切断できます。
- 吸水性がなく、腐りません。

施工例



コンクリート面に
当社接着剤等で固定し、
配管をサドル等で支持します

種類	H
16×30	16
25×30	25
40×30	40

単位(mm)

ご注意：○取付間隔はP.369に従って施工してください。

- 熱伝導率：0.0508W/m・K
- 材質：発泡スチレン

接着剤 参照ページ **P.112** 取付間隔 参照ページ **P.369**

種類		ご注文品番	梱包数(箱)	標準価格
長さ100	16×30	JSS1-1	400	40円
	25×30	JSS2-1	200	60円
	40×30	JSS4-1	200	80円
長さ200	25×30	JSS2-2	100	120円
	40×30	JSS4-2	100	160円
長さ400	16×30	JSS1-4	100	150円
	25×30	JSS2-4	50	220円
	40×30	JSS4-4	50	320円