



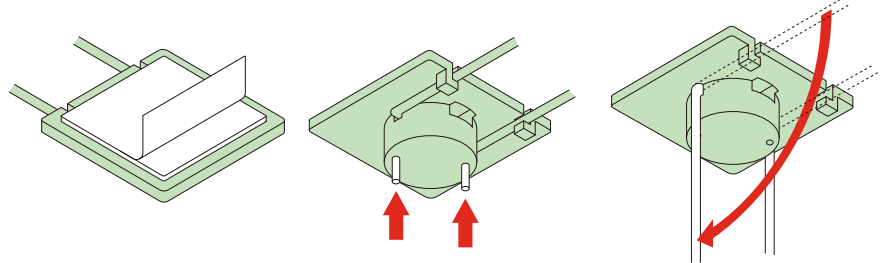
PT-A

許容静荷重
49N(5kgf)

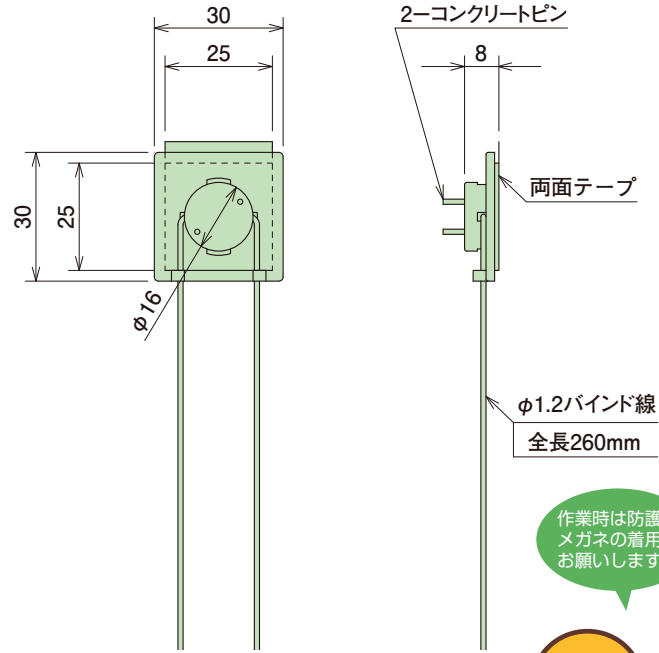
テープ付きなので天井に仮留めでき、ピン打ちが簡単にできます。

- 二重天井の先行配線に使用するケーブル支持材です。
- 天井に仮留めできるため、ピン打ちも簡単です。
- 許容静荷重は49N(5kgf)です。

施工方法



- 1 本体裏のテープの剥離紙をはがします。
- 2 設置場所に貼り付け、ピン部をハンマー等で叩き、取付けます。
- 3 取付け後、バインド線をフックから外し、下に垂らして完了です。



作業時は防護メガネの着用をお願いします

両面テープ付きなのでピン打ちに最適です

叩きすぎると本体が割れる恐れがあります

ご注意: ○許容静荷重は使用条件により異なります。
○記載の許容静荷重はコンクリート面の汚れを取り除いたときの場合です。
○取付間隔はP.369に従って施工してください。

- 材質: 本体/硬質塩化ビニル
- バインド寸法: 全長260mm

取付間隔 参照ページ **P.369**

ご注文品番	販売単位	梱包数		標準価格
		内(袋)	外(箱)	
PT-A	20	20	200	50円