

# ニチサポート

## 簡単取付。多様な配線・配管が出来るケーブル支持材。

- 吊りボルト(W3/8)への取付けは摘みを捻るだけの簡単取付け。
- 目視での締付け確認が容易です。
- 結線バンド等との組合わせで多くの用途に対応します。

### 特長

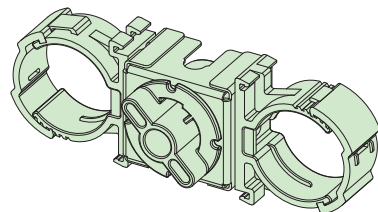
サドルなどを取付けて可とう管の支持ができます。

結線バンド等を通して配線できます。

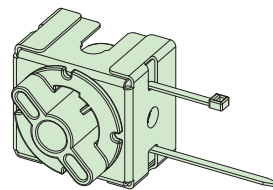


NS3

**許容静荷重**  
片側:49N(5kgf)  
両側:98N(10kgf)



※取付けには4.0タッピンねじ使用  
長さは取付物に合ったものをご使用ください。

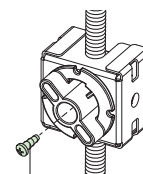
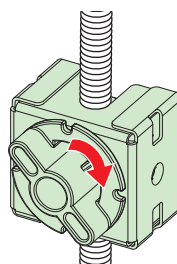
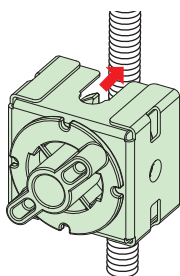


### 施工方法

1 3分ボルトへ差し込みます。

2 摘みを右へ回します。

ニチサポートを強固に支持する場合

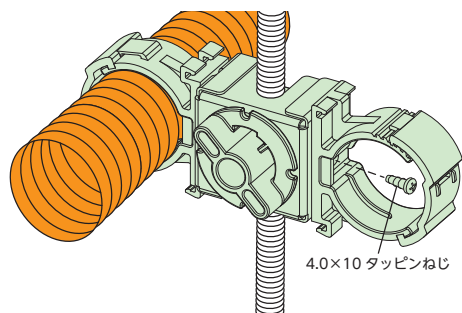


4.0×8タッピンねじで留めてください。

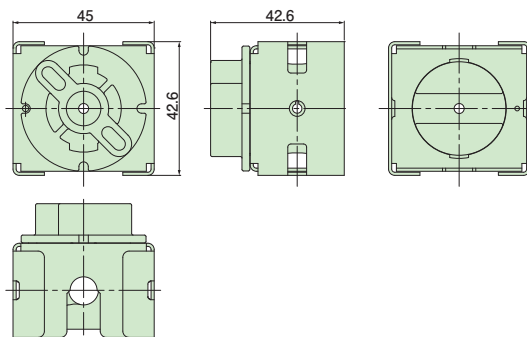
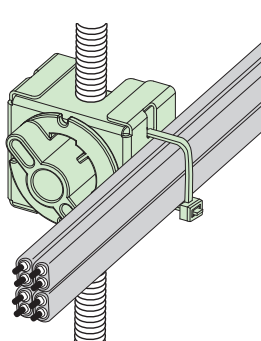
### 取付例

配管サドル取付けてCD管等を配管

結束バンド取付けてケーブル支持



4.0×10 タッピンねじ



●材質：樹脂部／硬質塩化ビニル、金属部／亜鉛めっき鋼板

種類	ご注文品番	販売単位	梱包数		標準価格
			内(袋)	外(箱)	
W3/8用	NS3	10	10	50	155円

◎本カタログに記載の標準価格は税抜き価格になります。

