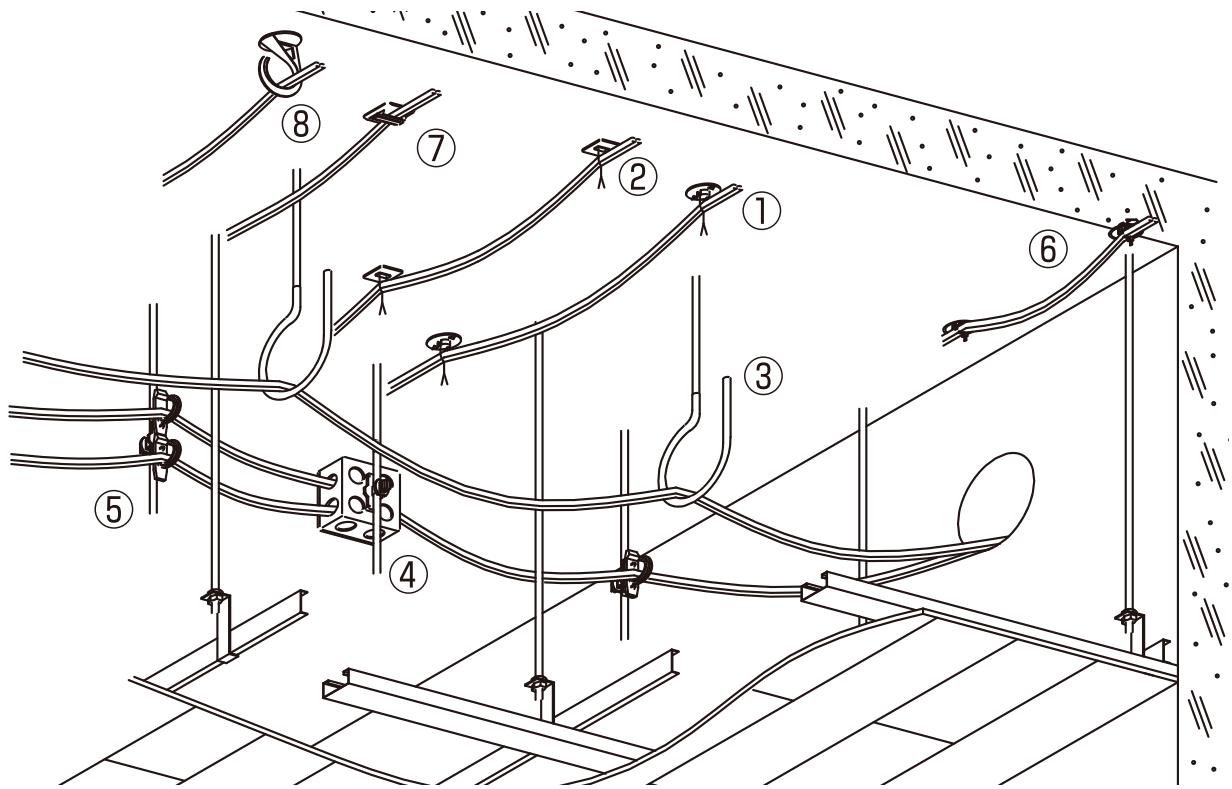


二重天井部材施工例



品名

- ①パイピタ19
- ②カクピタS
- ③ニチフックボルト
- ④ボルパッチン
- ⑤ダブルフック
- ⑥NTハンガー-M
- ⑦ニチフック
- ⑧J型ハンガー