

パイピタ19L型

二重天井部材

03



ピタシリーズ

ケーブル支持材

接着剤

二重天井部材

QCアンカー



PP19LB

PP19LW

許容静荷重
49N(5kgf)



PP19LV

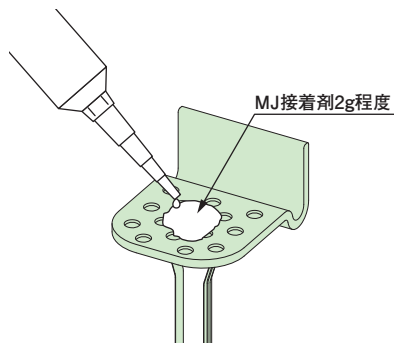
許容静荷重
19.6N(2kgf)

L型形状でケーブルと梁部の接触を防ぎます。

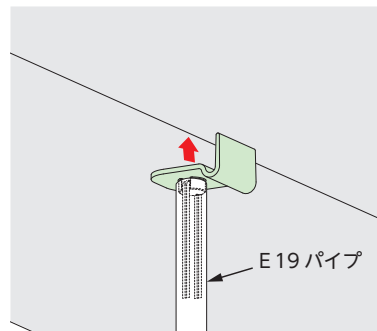
- 梁部(エッジ部)でのケーブル支持に使用します。
- L字部分は丸みがあり、ケーブルを傷付けません。
- E19管を使用すれば脚立なしで取付け可能です。
- 接着剤固定タイプですので、当社接着剤と合わせてご使用ください。
※当社接着剤はP.111をご覧ください。

施工方法

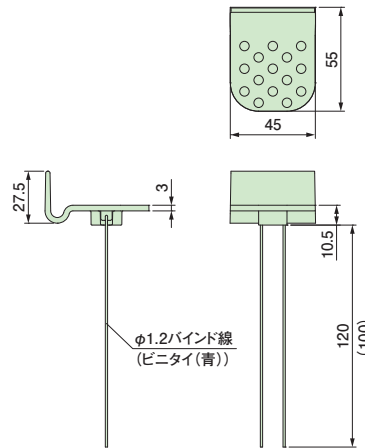
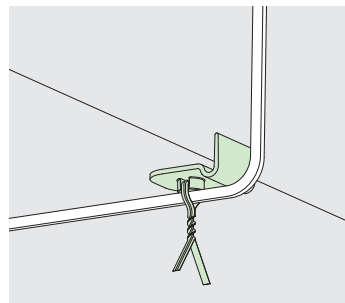
1 当社接着剤(MJ接着剤)を塗布します。



2 梁部に貼付けます。パイプを使えば脚立なしで施工可能です。



3 バインド線等でケーブルを支持します。



ご注意: ○許容静荷重は使用条件により異なります。

- 記載の許容静荷重はコンクリート面の汚れを取り除き、当社接着剤を使用したときの場合です。
- 取付間隔はP.373に従って施工してください。

接着剤 P.111

取付間隔 参照ページ P.373

- 材質: 本体/硬質塩化ビニル
- 寸法: バインド/全長260mm、ビニタイ/全長220mm

種類	ご注文品番	販売単位	梱包数		標準価格
			内(袋)	外(箱)	
バインド黒	PP19LB	20	20	200	70円
バインド白	PP19LW	20	20	200	70円
ビニタイ	PP19LV	20	20	200	70円