



PP19LB

PP19LW

許容静荷重
49N(5kgf)



PP19LV

許容静荷重
19.6N(2kgf)

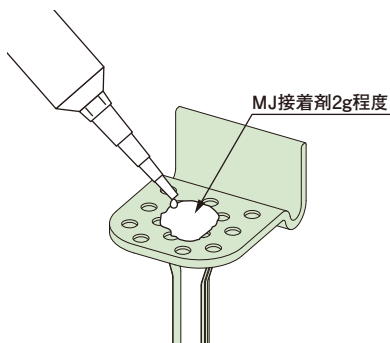
L型形状でケーブルと梁部の接触を防ぎます。

- 梁部(エッジ部)でのケーブル支持に使用します。
- L字部分は丸みがあり、ケーブルを傷付けません。
- E19管を使用すれば脚立なしで取付け可能です。
- 接着剤固定タイプですので、当社接着剤と合わせてご使用ください。

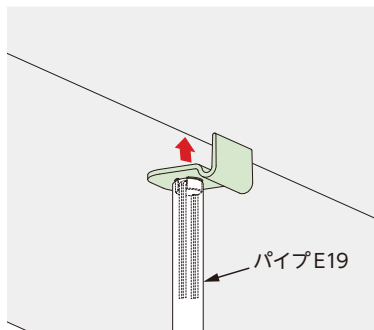
※当社接着剤はP.110をご覧ください。

施工方法

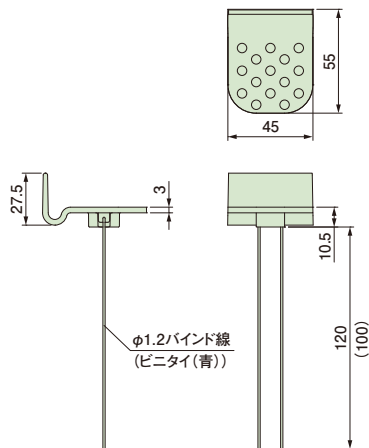
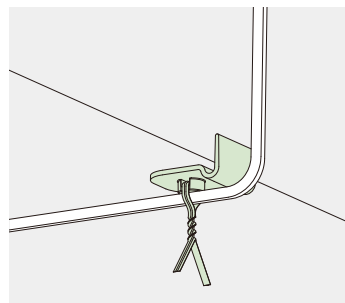
1 当社接着剤(MJ接着剤)を塗布します。



2 梁部に貼付けます。パイプを使えば脚立なしで施工可能です。



3 バインド線等でケーブルを支持します。



ご注意:○許容静荷重は使用条件により異なります。

○記載の許容静荷重はコンクリート面の汚れを取り除き、当社接着剤を使用したときの場合です。

○取付間隔はP.347に従って施工してください。

- 材質: 本体/硬質塩化ビニル
- 寸法: バインド/全長260mm、ビニタイ/全長220mm

生産中止

接着剤 P.110

取付間隔 P.347

種類	ご注文品番	販売単位	梱包数		標準価格
			内(袋)	外(箱)	
バインド黒	PP19LB	20	20	200	97円
バインド白	PP19LW	20	20	200	97円
ビニタイ	PP19LV	20	20	200	97円