

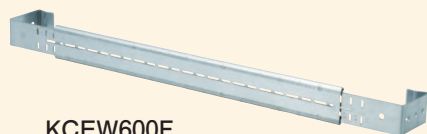
間仕切用固定金具E型 両端支持タイプ



適合表
参照ページ
P.342



KCEW450F



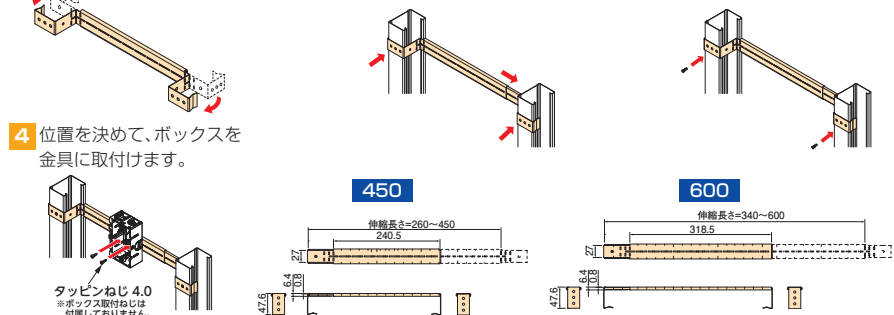
KCEW600F

前面・側面どちらでもねじ留めできる両端支持タイプです。

- 金具は伸縮でき、間仕切間隔最小240mm～最大600mmまで2サイズで対応。
- ボックスはどの位置でも自由に取付けできます。

施工方法

- 1 ボックスに合わせて、金具の両端を折り曲げます。
- 2 間仕切の間隔に合わせて金具を伸ばし、コ型部分で間仕切を挟むことで仮固定します。
- 3 付属のねじで間仕切に固定します。



- 材質：亜鉛めっき鋼板
- 付属品：ピアス皿頭小頭ねじ4.0×13（2本）

適合表
参照ページ
P.342

		適用間仕切間隔		
種類	深さ	36mm	47mm	57mm
450		260～450mm	250～450mm	240～450mm
600		340～600mm	330～600mm	320～600mm

種類	ご注文品番	販売単位	梱包数		標準価格
			内	外(箱)	
450	KCEW450F	20	—	20	450円
600	KCEW600F	20	—	20	500円

間仕切用固定金具E型 両端支持タイプS

適合表
参照ページ
P.342



KCEW450S

種類
450



KCEW600S

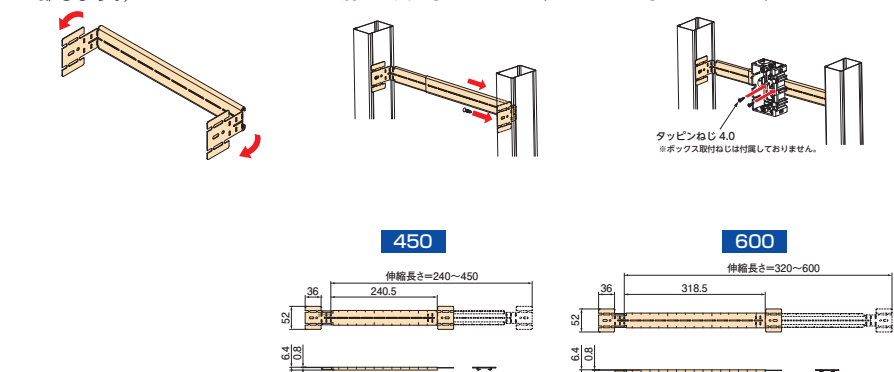
種類
600

軽量間仕切に両端で固定できます。

- ボックスを軽量間仕切へ取付けるための金具です。
- 金具は伸縮でき、間仕切間隔最小240mm～最大600mmまでを2サイズで対応します。
- ボックスはどの位置でも自由に取付けできます。
- 金具の折り曲げる位置により、複数のボックス深さに対応します。

施工方法

- 1 金具の両端を折り曲げます。（取付けるボックスの深さに合わせて折り曲げ位置を調節します。）
- 2 間柱の間隔に合わせて金具を伸ばし、タッピンねじで固定します。（ねじは付属されておりませんので別途お買い求めください。）
- 3 金具にボックスを取付けます。（ボックス取付けねじは付属しておりませんので別途お買い求めください。）



- 材質：亜鉛めっき鋼板

新商品 適合表
参照ページ
P.342

		適用間仕切間隔		
種類	深さ	36mm	47mm	57mm
450		260～450mm	250～450mm	240～450mm
600		340～600mm	330～600mm	320～600mm

種類	ご注文品番	販売単位	梱包数		標準価格
			内(袋)	外(箱)	
450	新 KCEW450S	20	—	20	450円
600	新 KCEW600S	20	—	20	500円