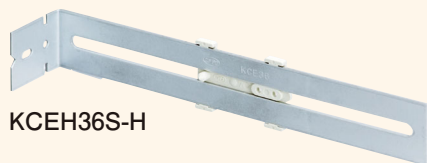


間仕切用固定金具E型 本体のみ36用 スライドタイプH



適合表
参照ページ
P.342



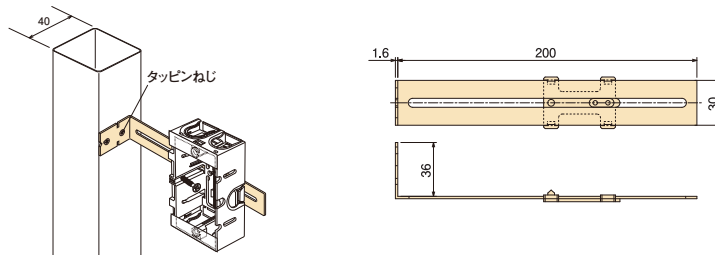
KCEH36S-H

適応ボックス
配ボックス・
SM36TH

40幅の軽量・木間仕切に深さ36mmのボックスを取付ける際の専用金具です。

- 配ボックスおよび真壁用スイッチボックスSM36THを軽量・木間仕切(40幅)に取付けるための専用金具です。
- ボックス前面よりねじ1本で取付けできます。

施工例



- 材質：金具部／垂鉛めっき鋼板、スライド部／硬質塩化ビニル
- 付属品：トラスタップイン4.0×6(1本)

適合表
参照ページ **P.342**

種類	ご注文品番	販売単位	梱包数		標準価格
			内	外(箱)	
配ボックス用	KCEH36S-H	20	—	20	305円

間仕切用固定金具E型 コンビタイプ

適合表
参照ページ
P.342

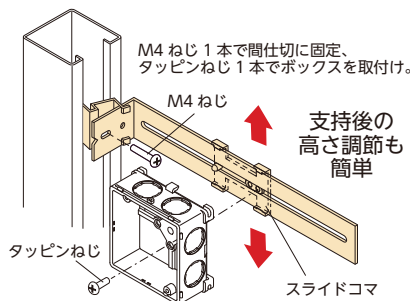


KCE27C

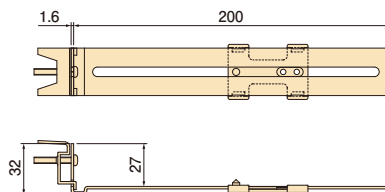
M4ねじ1本で軽量間仕切の開口面に取付けできます。

- C形軽量間仕切の前面で支持できるので、間仕切幅による製品選定が不要です。
- 支持後、高さの微調節が可能です。
- スライドコマにボックスをねじ1本で取付けできます。

施工方法



27



- 材質：金具部／垂鉛めっき鋼板、スライド部／硬質塩化ビニル
- 付属品：なべM4×25(1本)
トラスタップイン4.0×12(1本)

生産中止

適合表
参照ページ **P.342**

種類	ご注文品番	販売単位	梱包数		標準価格
			内	外(箱)	
27用	KCE27C	20	—	20	340円