

# セパレートSM用

間仕切用ボックス

02



配ボックス

配ボックス  
付属品

後付工法部材

真壁用  
スイッチボックス

間仕切用ボックス  
付属品

種類  
中形H:30用



SSM30L

種類  
中形H:36用



SS23

種類  
大形H:36用



SS93

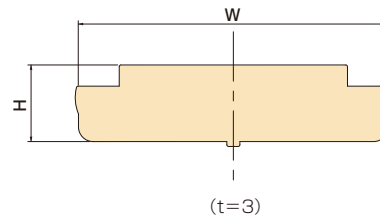
種類  
大形H:40用



SS94L

●真壁用スイッチボックス・セパレートボックスに使用するセパレートです。

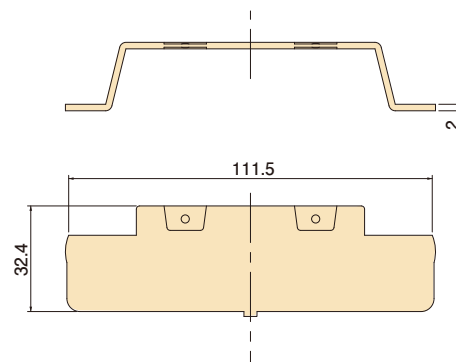
中形H:30用 36用  
大形H:36用



種類	W	H
中形H:30用	95	23.5
中形H:32用	95.5	27
中形H:36用	95	29.5
大形H:36用	111	29.5

単位(mm)

大形H:40用



●材質：硬質塩化ビニル

生産中止

適合表  
参照ページ P.341

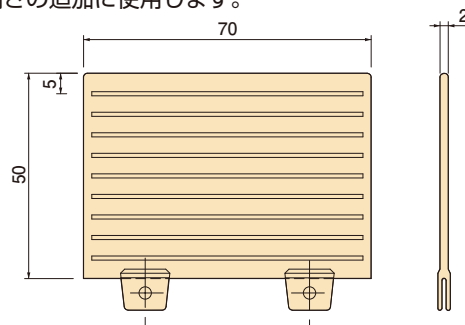
種類	ご注文品番	梱包数		標準価格
		内(袋)	外(箱)	
中形H:30用	SSM30L	10	200	125円
中形H:36用	SS23	10	200	125円
大形H:36用	SS93	10	200	125円
大形H:40用	SS94L	10	100	125円

# つぎセパレート



4OBTG

●セパレートの高さの追加に使用します。



ご注意：セパレートSM用では、SS94Lのみにご使用できます。

●材質：硬質塩化ビニル

生産中止

適合表  
参照ページ P.341

ご注文品番	梱包数		標準価格
	内(袋)	外(箱)	
4OBTG	20	500	125円