

断熱ボード[SMボックス用]

断熱性に優れたネオマフォームを使用。

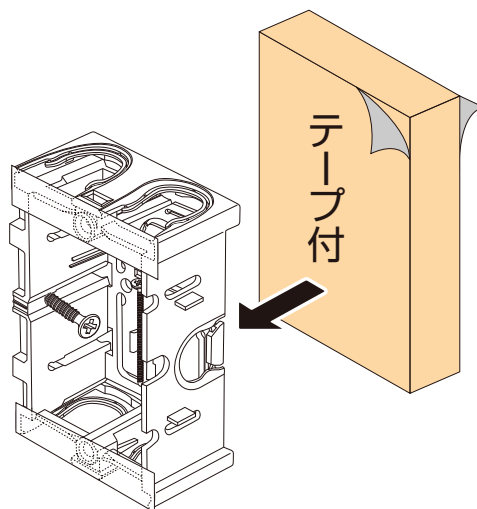
- テープ付きで壁面・ボックスに取付け(仮留め)できます。
- 表・裏両面テープ付き。
- 高さ101mmは配ボックス[Cシリーズ]台付型用、高さ118mmは配ボックス[Cシリーズ]耳付型・薄型用になります。

施工方法



DB16-1

種類
1個用



配ボックス

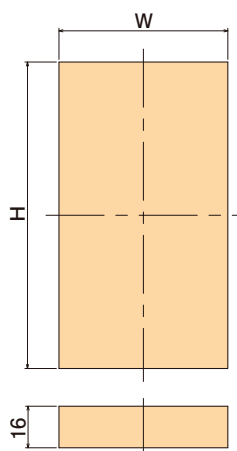
配ボックス
付属品

後付工法部材

真壁用
スイッチボックス

間仕切用ボックス
付属品

種類	ご注文品番	対応ボックス
H:118	1個用 DB16-1	SM27C、SM36HC
	2個用 DB16-2	SM27C2、SM36HC2
	3個用 DB16-3	SM27C3、SM36HC3
	4個用 DB16-4	SM27C4
H:101	1個用 DB16-1S	SM36C
	2個用 DB16-2S	SM36C2
	3個用 DB16-3S	SM36C3
	4個用 DB16-4S	SM36C4
	5個用 DB16-5S	SM36C5



両面テープ
付きだよ

H:118

H:101

種類	W
1個用	68
2個用	114
3個用	160
4個用	206

単位(mm)

種類	W
1個用	70
2個用	116
3個用	162
4個用	208
5個用	254

単位(mm)

- 熱伝導率：0.02W / m・K
- 使用断熱材：ネオマフォーム (厚み 16mm)

種類	ご注文品番		販売単位	梱包数		標準価格
	H:118	H:101		内	外(袋)	
1個用	DB16-1	DB16-1S	10	—	10	100円
2個用	DB16-2	DB16-2S	10	—	10	160円
3個用	DB16-3	DB16-3S	10	—	10	220円
4個用	DB16-4	DB16-4S	10	—	10	460円
5個用	—	DB16-5S	10	—	10	600円