

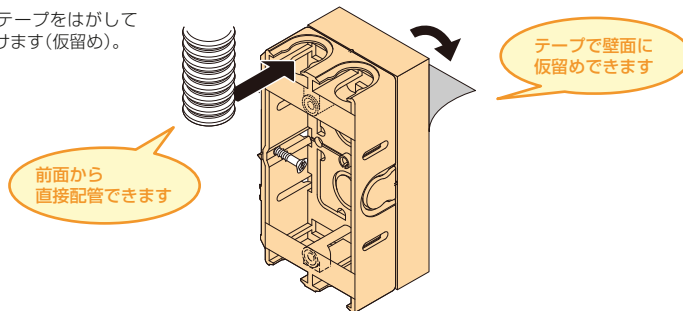
# 断熱ボード付配ボックス 薄型[Cシリーズ]

**断熱ボード付きなので壁に添わせられ、結露を防ぎます。**

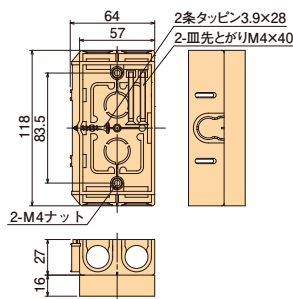
- 配ボックス薄型Cシリーズの背面に断熱ボードを取付けた商品です。
- 断熱性に優れたネオマフォームを断熱ボードとして使用しています。
- 断熱ボード裏のテープで壁面に取付け(仮留め)できます。

## 施工方法

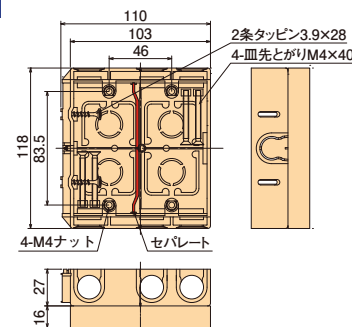
- ボード裏のテープをはがして壁面に取付けます(仮留め)。



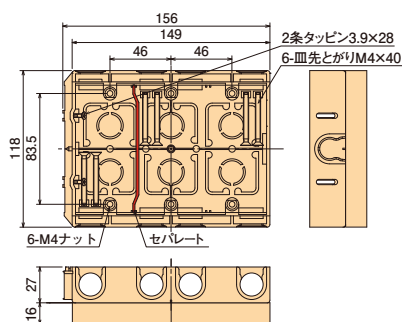
1個用



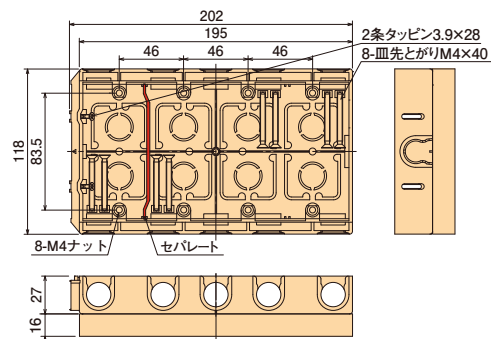
2個用



3個用



4個用



ご注意: 4個用の中心にはセパレートが付きません。

種類	側面ノック
1個用	16用ノック×5個
2個用	16用ノック×7個
3個用	16用ノック×9個
4個用	16用ノック×11個

- 材質: 硬質塩化ビニル
- 付属品: 皿先とがりM4×40(1個用×2本)(2個用×4本)(3個用×6本)(4個用×8本)、2条タッピン3.9×28(1個用×1本)(2個用・3個用・4個用×2本)

- 断熱ボード: ネオマフォーム(厚み16mm)
- 熱伝導率: 0.02W/m・k

受注生産品

種類	ご注文品番	梱包数		標準価格
		内	外	
1個用	☞ SM27C-D	—	—	260円
2個用	☞ SM27C2-D	—	—	600円
3個用	☞ SM27C3-D	—	—	1,210円
4個用	☞ SM27C4-D	—	—	2,090円

