



配ボックス

配ボックス
付属品

後付工法部材

スイッチボックス
真壁用

間仕切用ボックス
付属品

結露防止シート[SMボックス用]



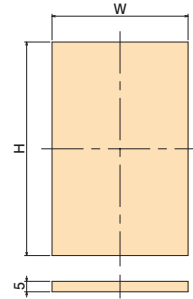
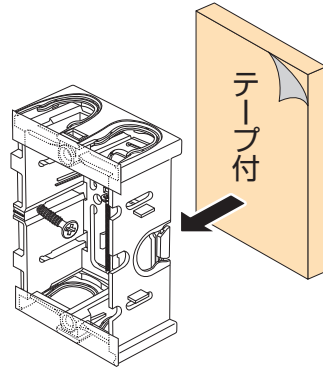
KBC5-1

種類
1個用

結露を防ぎ、断熱性を向上させるシートです。

- 間仕切用ボックスの背面に貼付けられます。
- はがせて使える片面テープ付き。
- 高さ101mmは配ボックス[Cシリーズ]台付型用、高さ118mmは配ボックス[Cシリーズ]耳付型・薄型用になります。

施工方法



H:118

| 種類 | W |
|-----|-----|
| 1個用 | 68 |
| 2個用 | 114 |
| 3個用 | 160 |
| 4個用 | 206 |

単位(mm)

H:101

| 種類 | W |
|-----|-----|
| 1個用 | 70 |
| 2個用 | 116 |
| 3個用 | 162 |
| 4個用 | 208 |
| 5個用 | 254 |

単位(mm)

| 種類 | ご注文品番 | 対応ボックス |
|-------|-------------|----------------|
| H:118 | 1個用 KBC5-1 | SM27C、SM36HC |
| | 2個用 KBC5-2 | SM27C2、SM36HC2 |
| | 3個用 KBC5-3 | SM27C3、SM36HC3 |
| | 4個用 KBC5-4 | SM27C4 |
| H:101 | 1個用 KBC5-1S | SM36C |
| | 2個用 KBC5-2S | SM36C2 |
| | 3個用 KBC5-3S | SM36C3 |
| | 4個用 KBC5-4S | SM36C4 |
| | 5個用 KBC5-5S | SM36C5 |

- 熱伝導率：0.031W/m・K
- 材質：30倍発泡ポリエチレン粘着シート

| 種類 | ご注文品番 | | 梱包数 | | 標準価格 |
|-----|--------|---------|-----|------|------|
| | H:118 | H:101 | 内 | 外(袋) | |
| 1個用 | KBC5-1 | KBC5-1S | — | 10 | 69円 |
| 2個用 | KBC5-2 | KBC5-2S | — | 10 | 100円 |
| 3個用 | KBC5-3 | KBC5-3S | — | 10 | 140円 |
| 4個用 | KBC5-4 | KBC5-4S | — | 10 | 220円 |
| 5個用 | — | KBC5-5S | — | 10 | 400円 |

結露防止シート



KBC5

サイズ
1000×1000×
5mm

カットして、貼り付けるだけで結露をガード！

- ボックスの大きさに切り、防露壁のボックス裏面や配管部壁面に貼り付けてください。
- 30倍発泡で空気に近い熱伝導率です。

施工方法

防露壁のボックス裏面や配管部壁面に貼り付けます。

1個用(55×102)、2個用(102×102)
カット品は受注品です。厚みをご指定ください。

- 熱伝導率：0.031W/m・K
- 材質：30倍発泡ポリエチレン粘着シート
- 寸法：1000×1000

関連商品
参照ページ P.84

| 種類 | ご注文品番 | 梱包数 | | 標準価格 |
|-----|-------|-----|------|--------|
| | | 内 | 外(袋) | |
| 2mm | KBC2 | — | 50 | 2,300円 |
| 3mm | KBC3 | — | 50 | 2,900円 |
| 5mm | KBC5 | — | 50 | 3,500円 |