

結露防止シート[SMボックス用]



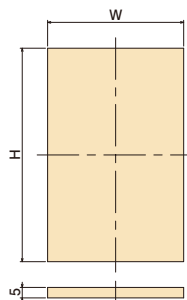
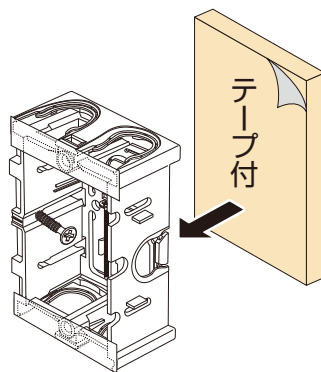
KBC5-1

種類
1個用

結露を防ぎ、断熱性を向上させるシートです。

- 間仕切用ボックスの背面に貼付けられます。
- はがせて使える片面テープ付き。
- 高さ101mmは配ボックス[Cシリーズ]台付型用、高さ118mmは配ボックス[Cシリーズ]耳付型・薄型用になります。

施工方法



H:118		H:101	
種類	W	種類	W
1個用	68	1個用	70
2個用	114	2個用	116
3個用	160	3個用	162
4個用	206	4個用	208
	単位(mm)	5個用	254
			単位(mm)

種類	ご注文品番	対応ボックス
H:118	1個用 KBC5-1	SM27C、SM36HC
	2個用 KBC5-2	SM27C2、SM36HC2
	3個用 KBC5-3	SM27C3、SM36HC3
	4個用 KBC5-4	SM27C4
H:101	1個用 KBC5-1S	SM36C
	2個用 KBC5-2S	SM36C2
	3個用 KBC5-3S	SM36C3
	4個用 KBC5-4S	SM36C4
	5個用 KBC5-5S	SM36C5

- 熱伝導率：0.031W/m・K
- 材質：30倍発泡ポリエチレン粘着シート

種類	ご注文品番		梱包数		標準価格
	H:118	H:101	内	外(袋)	
1個用	KBC5-1	KBC5-1S	—	10	92円
2個用	KBC5-2	KBC5-2S	—	10	135円
3個用	KBC5-3	KBC5-3S	—	10	190円
4個用	KBC5-4	KBC5-4S	—	10	295円
5個用	—	KBC5-5S	—	10	530円

結露防止シート



KBC5

サイズ
1000×1000×
5mm

カットして、貼り付けるだけで結露をガード！

- ボックスの大きさに切り、防露壁のボックス裏面や配管部壁面に貼り付けてください。
- 30倍発泡で空気に近い熱伝導率です。

施工方法

防露壁のボックス裏面や配管部壁面に貼り付けます。

1個用(55×102)、2個用(102×102)
カット品は受注品です。厚みをご指定ください。

- 熱伝導率：0.031W/m・K
- 材質：30倍発泡ポリエチレン粘着シート
- 寸法：1000×1000

関連製品
参照ページ **P.82**

種類	ご注文品番	梱包数		標準価格
		内	外(袋)	
2mm	KBC2	—	50	3,045円
3mm	KBC3	—	50	3,840円
5mm	KBC5	—	50	4,630円