

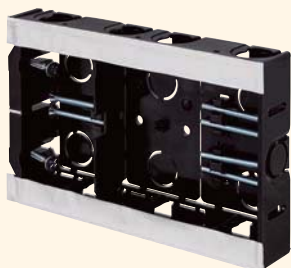
配ボックス 薄型[Bシリーズ]



SM27B
側面ノック
16用×5個



SM27B2
側面ノック
14用×2個+
16用×5個

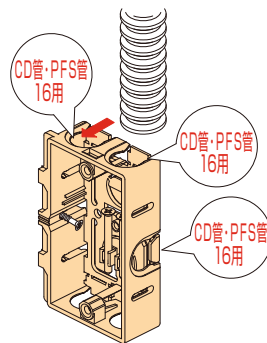


SM27B3
側面ノック
16用×9個

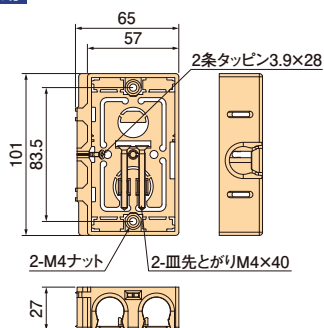
コネクタ不要。CD管・PFS管の直接配管ができる
奥行き27mmの薄型タイプ。

- 場所を取らない深さ27mmの薄型仕様！
- 16タイプのCD管・PFS管の直接配管ができます。
- 底面はニッパ等で簡単に取り外せます。

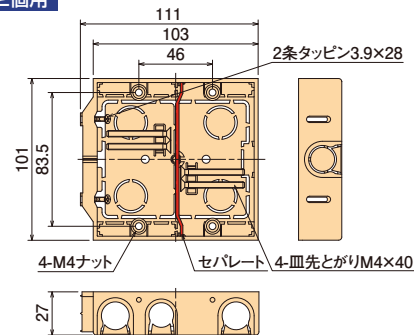
施工方法



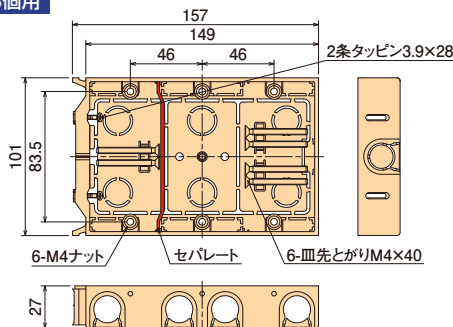
1個用



2個用



3個用



省スペースの
薄型配ボックスだよ



種類	側面ノック
1個用	16用×5個
2個用	14用×2個・16用×5個
3個用	16用×9個

- 材質：硬質塩化ビニル
- 付属品：皿先とがりM4×40(1個用×2本)(2個用×4本)(3個用×6本)
2条タッピン3.9×28(1個用×1本)(2個用・3個用×2本)



種類	ご注文品番	販売単位	梱包数		標準価格
			内(箱)	外(箱)	
1個用	SM27B	100	—	100	100円
2個用	SM27B2	10	10	50	330円
3個用	SM27B3	10	—	10	870円