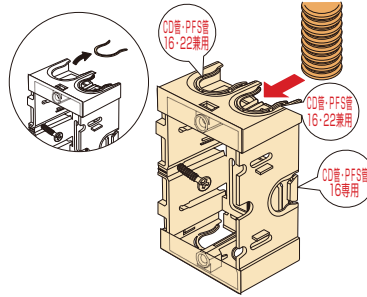


# 配ボックス 深型[Aシリーズ]

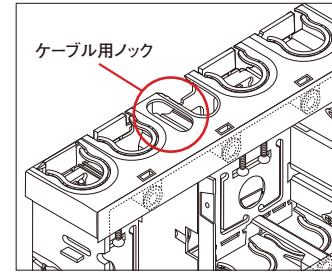
## 深さ45mmの深型。

- 16・22タイプのCD管・PFS管の直接配管ができます。
- 深さ45mmでボックス内を広く使えます。
- 底面はニッパ等で簡単に取り外せます。

### 施工方法



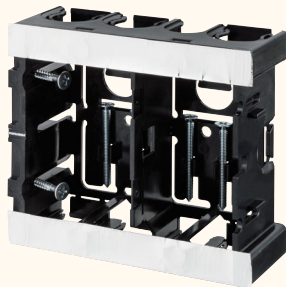
●3個用にはテーブルを通すノックがあります。



SM45A

側面ノック

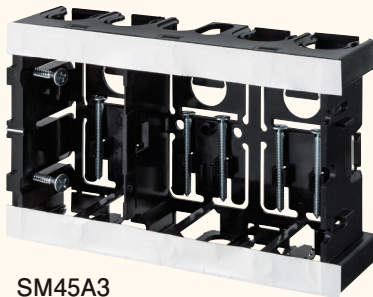
16専用×1個  
16・22兼用×4個



SM45A2

側面ノック

16専用×3個  
16・22兼用×6個

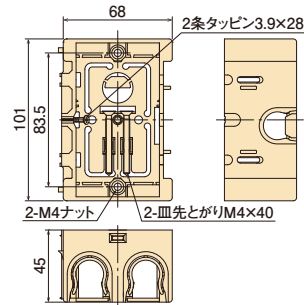


SM45A3

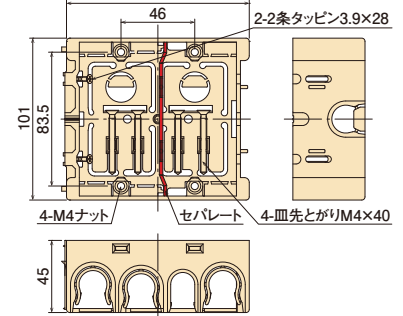
側面ノック

16専用×3個  
16・22兼用×8個

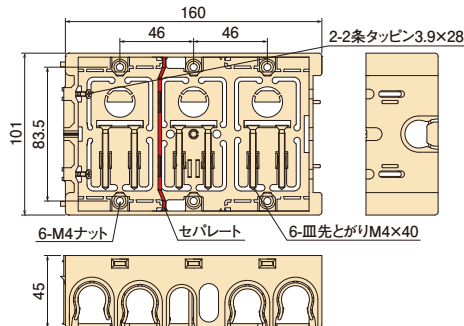
1個用



2個用



3個用



種類	側面ノック
1個用	16・22兼用ノック×4個・16専用ノック×1個
2個用	16・22兼用ノック×6個・16専用ノック×3個
3個用	16・22兼用ノック×8個・16専用ノック×3個

※右側面ノックは16専用ノックとなります。

- 材質：硬質塩化ビニル
- 付属品：皿先とがりM4×40(1個用×2本)(2個用×4本)(3個用×6本)  
2条タッピン3.9×28(1個用×1本)(2個用・3個用×2本)

種類	ご注文品番	販売単位	梱包数		標準価格
			内(箱)	外(箱)	
1個用	SM45A	50	—	50	140円
2個用	SM45A2	10	—	10	475円
3個用	SM45A3	10	—	10	1,175円

