

断熱ボード付配ボックス 薄型[Cシリーズ]

間仕切用ボックス

02



配ボックス

配ボックス
付属品

後付工法部材

スイッチボックス
実装用

間仕切用ボックス
付属品



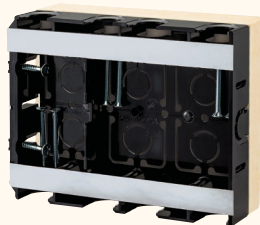
SM27C-D

側面ノック
16用×5個



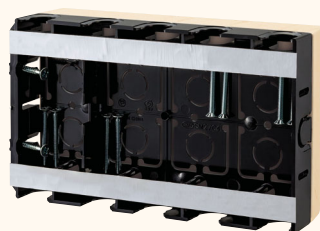
SM27C2-D

側面ノック
16用×7個



SM27C3-D

側面ノック
16用×9個



SM27C4-D

側面ノック
16用×11個

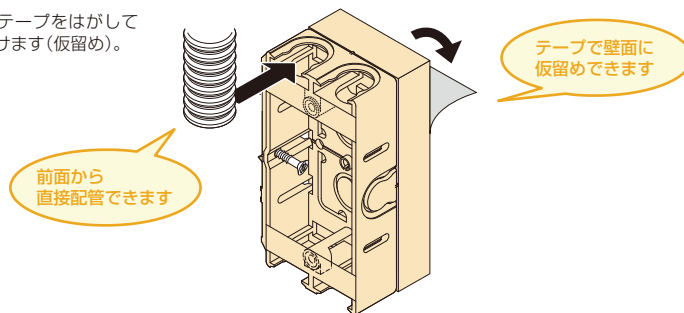
- 材質：硬質塩化ビニル
- 付属品：皿先とがりM4×40(1個用×2本)(2個用×4本)(3個用×6本)(4個用×8本)、
2条タッピン3.9×28(1個用×1本)(2個用・3個用・4個用×2本)

断熱ボード付きなので壁に添わせられ、結露を防ぎます。

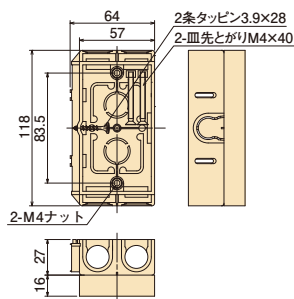
- 配ボックス薄型Cシリーズの背面に断熱ボードを取付けた製品です。
- 断熱性に優れたネオマフォームを断熱ボードとして使用しています。
- 断熱ボード裏のテープで壁面に取付け(仮留め)できます。

施工方法

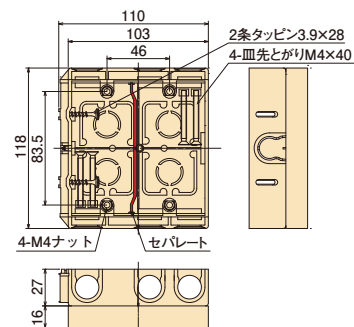
- ボード裏のテープをはがして壁面に取付けます(仮留め)。



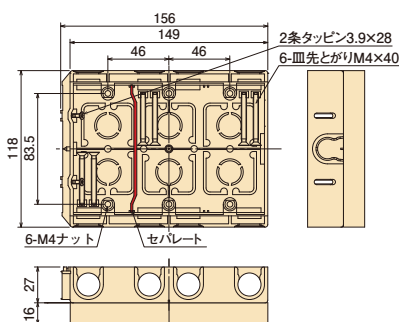
1個用



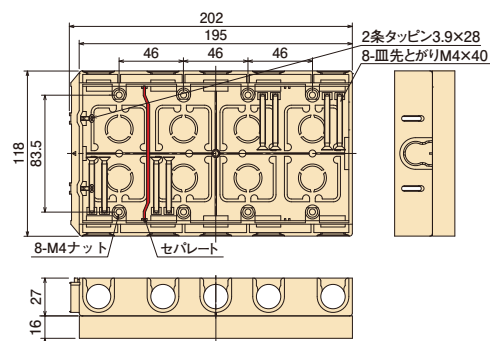
2個用



3個用



4個用



ご注意：4個用の中心にはセパレートが付きません。

種類	側面ノック
1個用	16用ノック×5個
2個用	16用ノック×7個
3個用	16用ノック×9個
4個用	16用ノック×11個

- 断熱ボード：ネオマフォーム(厚み16mm)
- 熱伝導率：0.02W/m・k

受注生産品

種類	ご注文品番	梱包数		標準価格
		内	外	
1個用	☑ SM27C-D	—	—	495円
2個用	☑ SM27C2-D	—	—	1,125円
3個用	☑ SM27C3-D	—	—	2,270円
4個用	☑ SM27C4-D	—	—	3,910円