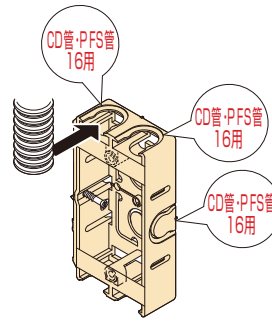


配ボックス 薄型[Cシリーズ]

深さ27mmの薄型。
前から取付けられ、CD管・PFS管の直接配管ができます。

- 16タイプのCD管・PFS管の直接配管ができます。
- 前から配管で背面スペースに関係なく直接配管ができます。
- 場所を取らない深さ27mmの薄型仕様!
- 底面はニッパ等で簡単に取り外せます。
- 見やすいポジション表示。底面にセンタマーク、側面に胴縁用(12mm)マークを設けました。

施工方法



配ボックス[Cシリーズ]に
 待望の薄型登場!



SM27C

側面ノック
 16用×5個



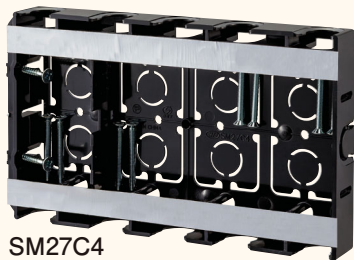
SM27C2

側面ノック
 16用×7個



SM27C3

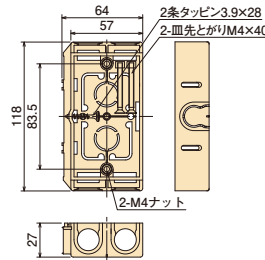
側面ノック
 16用×9個



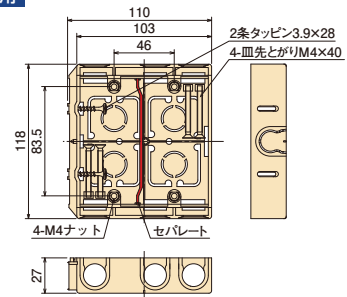
SM27C4

側面ノック
 16用×11個

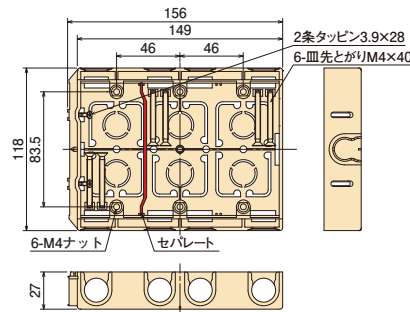
1個用



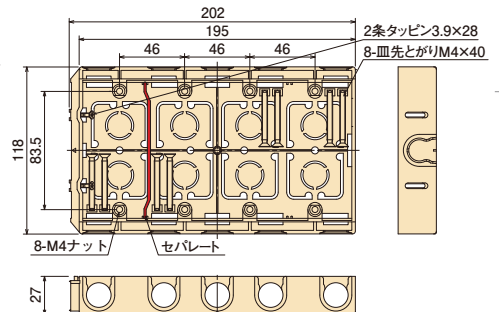
2個用



3個用



4個用



ご注意: 4個用の中心にはセパレートが付きません。

種類	側面ノック
1個用	16用ノック×5個
2個用	16用ノック×7個
3個用	16用ノック×9個
4個用	16用ノック×11個

●材質: 硬質塩化ビニル

●付属品: 皿先とがりM4×40(1個用×2本)(2個用×4本)(3個用×6本)(4個用×8本)

2条タッピン3.9×28(1個用×1本)(2個用・3個用・4個用×2本)



種類	ご注文品番	販売単位	梱包数		標準価格
			内(箱)	外(箱)	
1個用	SM27C	100	—	100	125円
2個用	SM27C2	10	10	50	410円
3個用	SM27C3	10	—	10	1,080円
4個用	SM27C4	10	—	10	1,880円

◎本カタログに記載の標準価格は税抜き価格になります。



2021-2022

www.nd-ele.co.jp

