

配ボックス 耳付型[Cシリーズ]

間仕切用ボックス

02



SM36HC

側面ノック

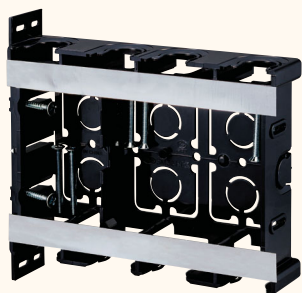
16専用×1個+
16・22兼用×4個



SM36HC2

側面ノック

16専用×1個+
16・22兼用×6個



SM36HC3

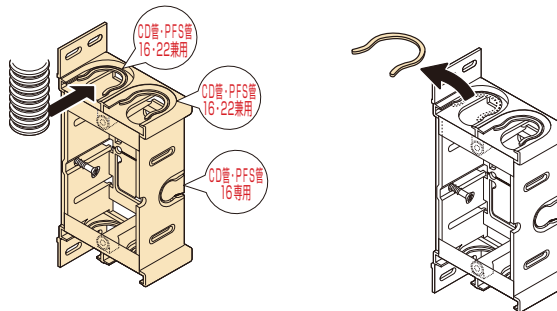
側面ノック

16専用×1個+
16・22兼用×8個

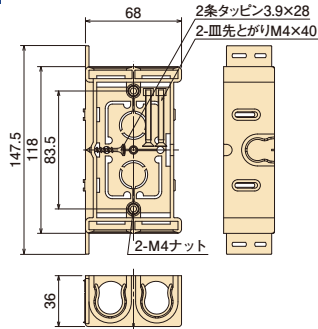
**前から簡単取付け。
コネクタ不要でCD管・PFS管の直接配管ができます。**

- 16・22タイプのCD管・PFS管の直接配管ができます。
- 底面はニツパ等で簡単に外せます。
- 見やすいポジション表示。底面にセンタマーク、側面に胴縁用(12mm)マークを設けました。

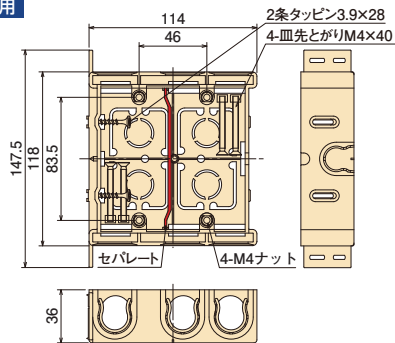
施工方法



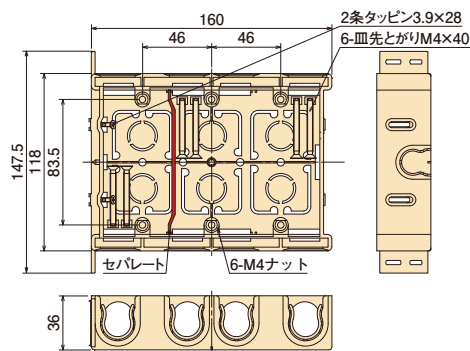
1個用



2個用



3個用



配ボックス[Cシリーズ]に
耳付型が登場!



種類	側面ノック
1個用	16・22兼用ノック×4個・16専用ノック×1個
2個用	16・22兼用ノック×6個・16専用ノック×1個
3個用	16・22兼用ノック×8個・16専用ノック×1個

※右側面ノックは16専用ノックとなります。

- 材質：硬質塩化ビニル
- 付属品：血先とがりM4×40(1個用×2本)(2個用×4本)(3個用×6本)
2条タッピン3.9×28(1個用×1本)(2個用・3個用×2本)



種類	ご注文品番	販売単位	梱包数		標準価格
			内(箱)	外(箱)	
1個用	SM36HC	100	—	100	130円
2個用	SM36HC2	10	10	50	420円
3個用	SM36HC3	10	—	10	1,105円