



PCD管・PFS管付属品

樹脂製ボックス

カバー類

継 梓

セパレート

ボックス付属品

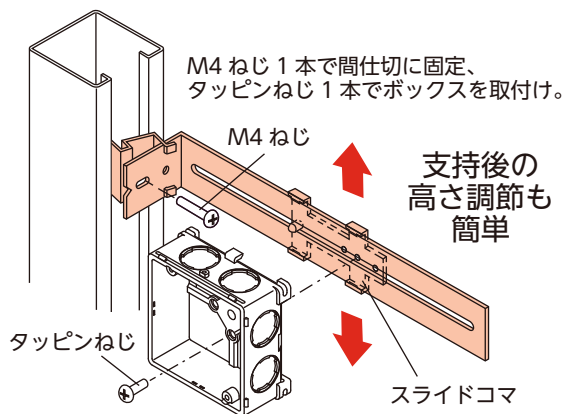
間仕切用固定金具

間仕切用固定金具E型 コンビタイプ

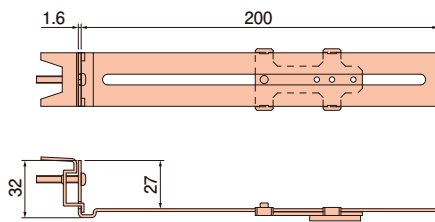
M4ねじ1本で軽量間仕切の開口面に取付けできます。

- C形軽量間仕切の前面で支持できるので、間仕切幅による商品選定が不要です。
- 支持後、高さの微調節が可能です。
- スライドコマにボックスをねじ1本で取付けできます。
- 47、57用には折り返せばブレないバックアップ機能付きです。

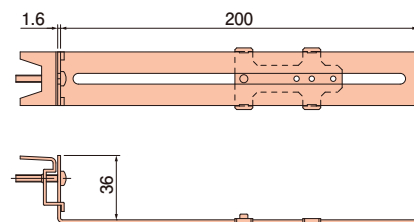
施工方法



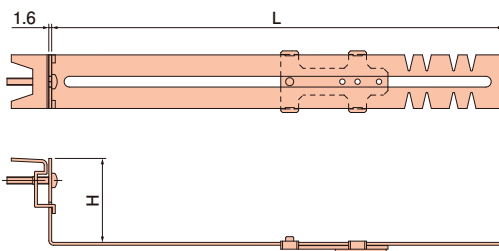
27用



36用



47・57用



種類	H	L
47用	47	253
57用	57	243

単位(mm)

- 材質：金具部／亜鉛めっき鋼板、スライド部／硬質塩化ビニル
- 付属品：なべM4×25（1本）
トラスタッピン4.0×12（1本）

新商品

種類	ご注文品番	販売単位	梱包数		標準価格
			内	外(箱)	
27用	新 KCE27C	20	—	20	220円
36用	新 KCE36C	20	—	20	220円
47用	新 KCE47C	20	—	20	240円
57用	新 KCE57C	20	—	20	240円