

間仕切用固定金具E型

適合表
参照ページ
P.362



KCE27

種類
27用



KCE36

種類
36用



KCE47

種類
47用



KCE57

種類
57用

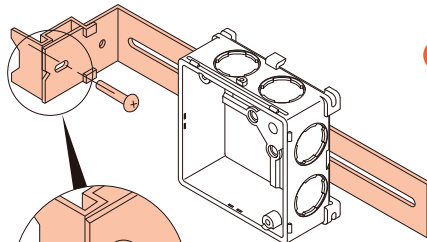
種類	H
36用	36
47用	47
57用	57

単位(mm)

M4ねじ1本で軽量間仕切の開口面に取付けできます。

- ワンサイズでさまざまな幅の軽量間仕切に対応できます。
- ボックス、カバーの仕上がり寸法に合わせて商品を選定ください。
(例)47用の場合:ボックス44mm+カバー3mm=47mm

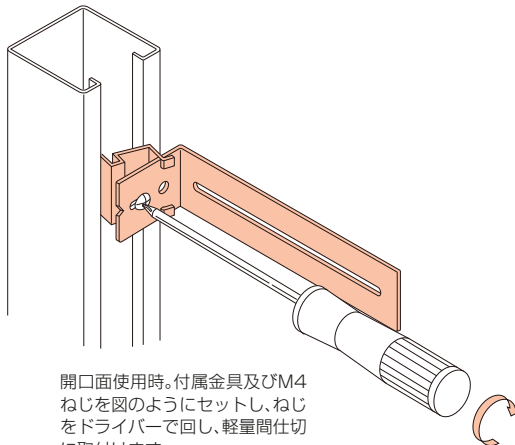
施工方法



間仕切柱の幅を選ばない
すくれモノだよ

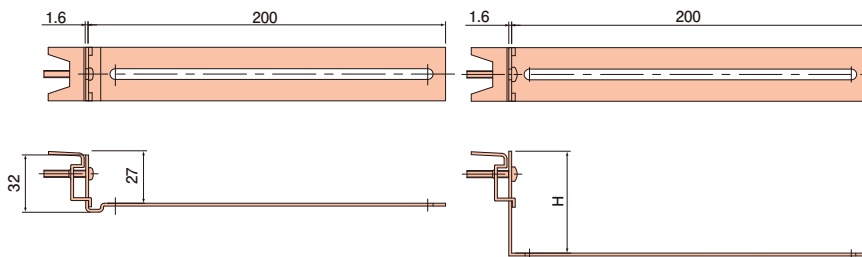


- ①目印が見やすく、合わせやすい切り欠き。
- ②前後に微調整可能な長穴。



27用

36・47・57用



- 材質：亜鉛めっき鋼板
- 付属品：皿M5×12 (2本)
袋ナットM5 (2個)
なべM4×25 (1本)

適合表
参照ページ
P.362

種類	ご注文品番	販売単位	梱包数		標準価格
			内(箱)	外(箱)	
27用	KCE27	20	20	200	220円
36用	KCE36	20	20	200	220円
47用	KCE47	20	20	200	240円
57用	KCE57	20	20	200	240円