



平カバーCSW用[ワンタッチ式]ボックス上乘せ式

JIS C 8435

取付けはワンタッチ！便利なCSW用平カバーです。

●ねじ留め不要。ツメにあわせて嵌め込むだけで取付け完了。

取付方法

●ボックスの片方のツメにカバーのツメ穴部分を引っ掛けて嵌め込みます。



HCW2B

種類
2個用

HCW3B

種類
3個用

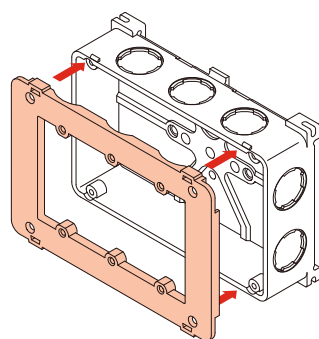
HCW4B

種類
4個用

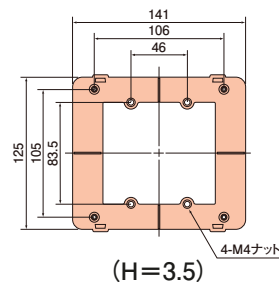
HCW5B

種類
5個用

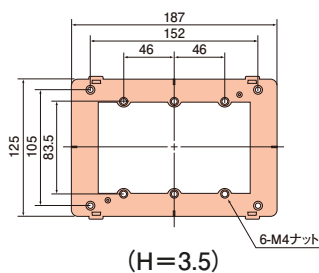
HCW6B

種類
6個用

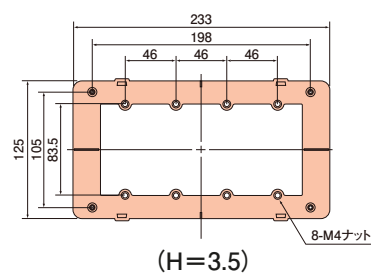
2個用



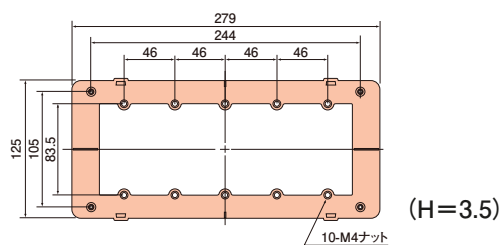
3個用



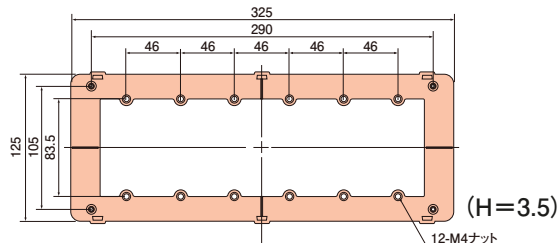
4個用



5個用



6個用



●材質：硬質塩化ビニル

(6個用仕様)

種類	ご注文品番	梱包数		標準価格
		内(袋)	外(箱)	
2個用	HCW2B	10	100	220円
3個用	HCW3B	10	100	280円
4個用	HCW4B	10	100	450円
5個用	HCW5B	10	100	500円
6個用	HCW6B	10	100	600円