

ボックス継棒8CB用



BÖT810

種類

10mm

BÖT825

種類

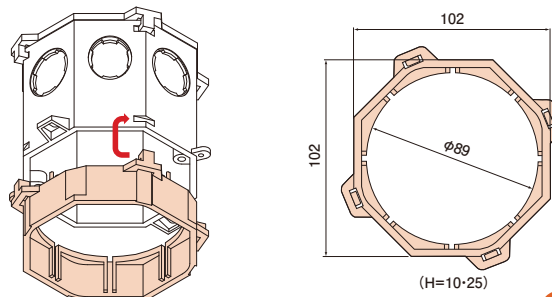
25mm

ねじを使わず、ひねるだけで取付けできるワンタッチ式8CB用継棒。

- ワンタッチ取付けでねじ留め不要。
- 10mmタイプと25mmタイプをご用意しています。
- 塗代カバーもワンタッチ取付けができます。

取付方法

- 差し込んで、少しひねればツメがかみ合います。

適合表
参照ページ P.340

- 材質：耐衝撃性硬質塩化ビニル

種類	ご注文品番	梱包数		標準価格
		内(袋)	外(箱)	
10mm	BÖT810	10	100	150円
25mm	BÖT825	5	50	200円

ボックス継棒4CB用



BÖT4225

種類

中形用25mm

BÖT4235

種類

中形用35mm



BÖT4925

種類

大形用25mm



BÖT4935

種類

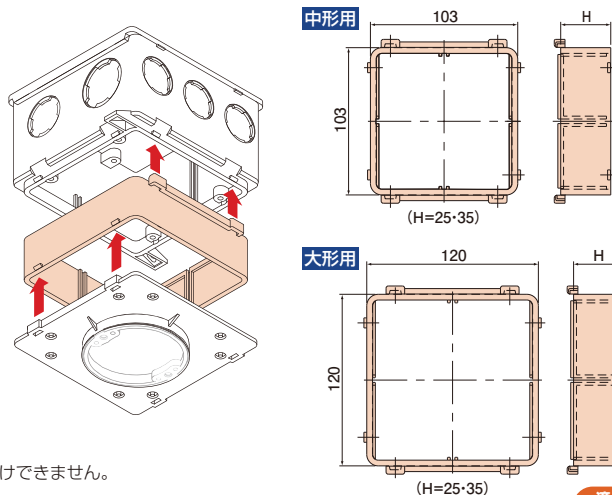
大形用35mm

ツメに嵌め込むだけで装着完了。簡単便利な4CB用継棒。

- ワンタッチ取付けでねじ留め不要。
- 25mmタイプと35mmタイプをご用意しています。
- 塗代カバーもワンタッチ取付けができます。

取付方法

- ボックスの片方のツメに継棒のツメ穴を引っ掛けて嵌め込みます。

適合表
参照ページ P.340

ご注意：当社四角コンクリートボックス4CB5W、4CBL5W、4CBL7Wには取付けできません。

- 材質：耐衝撃性硬質塩化ビニル

種類	ご注文品番	梱包数		標準価格
		内(箱)	外(箱)	
中形用 25mm	BÖT4225	5	50	200円
中形用 35mm	BÖT4235	5	50	320円
大形用 25mm	BÖT4925	5	50	295円
大形用 35mm	BÖT4935	5	50	465円

