

塗代カバー3個用[ワンタッチ式]

JIS C 8435



NSCW3B

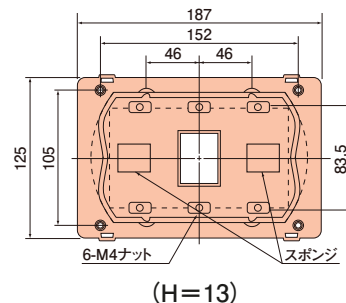
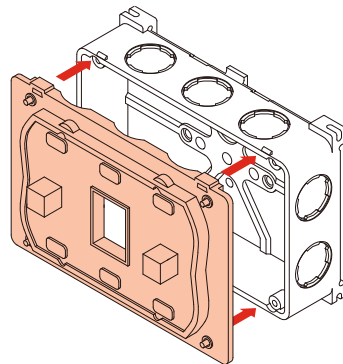
種類
3個用

ワンタッチで装着できる3個用の塗代カバーです。

- ワンタッチ式だからスピード施工。ねじ留めも不要です。
- ガムテープ貼りも不要の為、作業時間が短縮出来ます。
- ボックスの傾き修正機能付きですから、ハツリも不要です。

取付方法

- ボックスの片方のツメにカバーのツメ穴部分を引っ掛けて嵌め込みます。

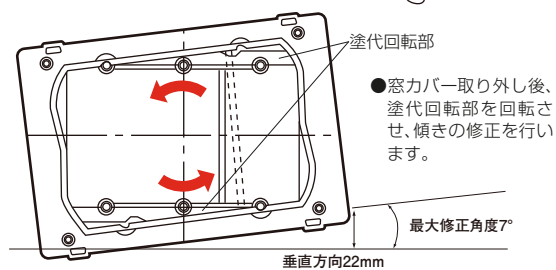
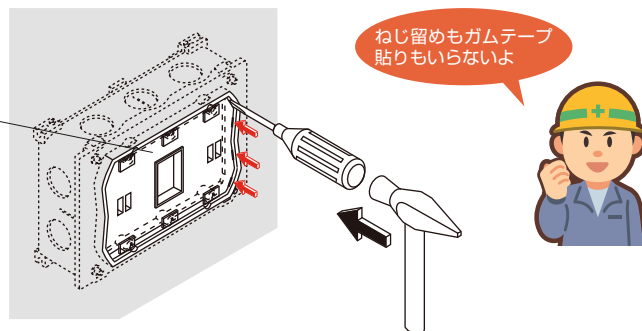
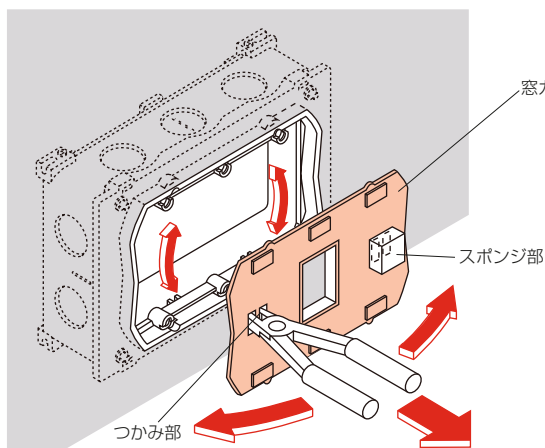


塗代カバー3個用(傾き修正用)の施工方法

- コンクリート打設後、スポンジ部をはがすつかみ部がありますので、ペンチ等で窓カバーを引きはがしてください。

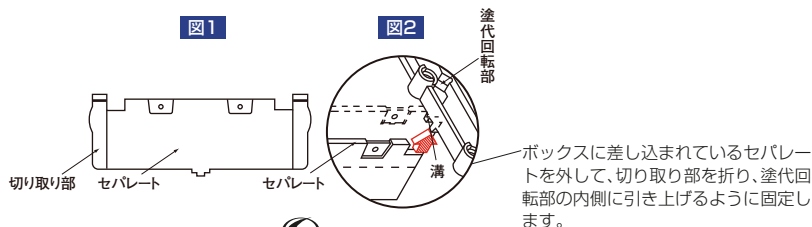
※窓カバーは叩いて割らないようにしてください。

- 窓カバーが、はがしにくい時は下図のようにマイナスドライバーで縦溝に4~5箇所切れ目を入れるとペンチではがしやすくなります。



セパレート取付けについて

- 傾きが3°以上で、セパレート使用時、スイッチ等にあたり、修正できないことがあります。この場合、セパレートを一度ボックスから外し、図1の切り取り部をペンチで切り取り、図2の塗代回転部の内側に引き上げるように固定すると、セパレートは修正可能です。



- 材質：硬質塩化ビニル

種類	ご注文品番	梱包数		標準価格
		内(袋)	外(箱)	
3個用	NSCW3B	10	100	480円