



塗代カバー[位置調整用]



NSCKC

種類
小判

NSC2C

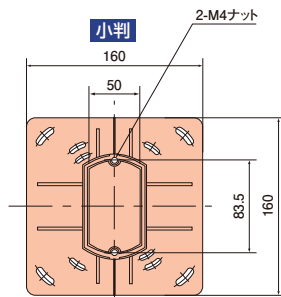
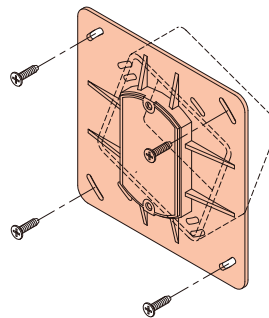
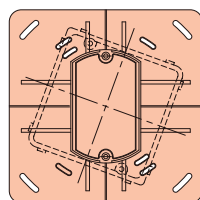
種類
2個用

適合するボックスについては
P.359をご覧ください

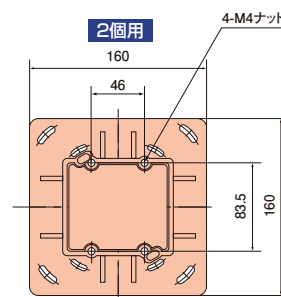
ボックスが大きく傾いても器具取付け位置の修正ができます。

●ねじ固定だけで上下・左右と、傾きのさまざまな方向に簡単に調整できます。

施工方法



(H=15)



(H=13)

●材質：硬質塩化ビニル

適合表
参照ページ P.359

種類	ご注文品番	梱包数		標準価格
		内(袋)	外(箱)	
小判	NSCKC	10	100	400円
2個用	NSC2C	10	100	400円

ノロカバー



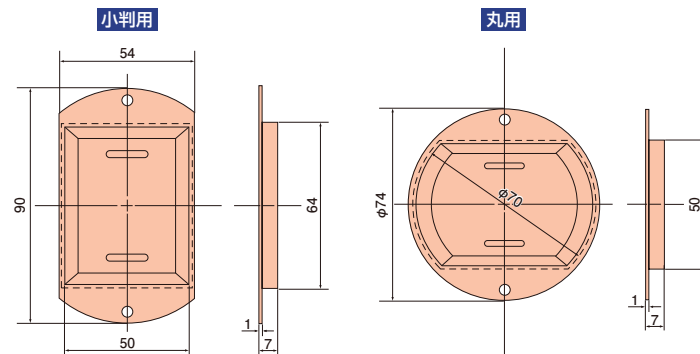
NCK

種類
小判用

NCM

種類
丸用

●ノロの浸入を防ぐためのカバーです。



ご注意：ワンタッチの膜付塗代カバーの開口部の幅が狭いため、上記ノロカバーは取付けできません。

●材質：ポリエチレン

種類	ご注文品番	梱包数		標準価格
		内(袋)	外(箱)	
小判用	NCK	50	500	40円
丸用	NCM	50	500	40円

これを付ければ
安心だよ

