



ハーフPCボックス



HPC8-M142

種類
八角丸Ⅱ形



HPC4L-M141

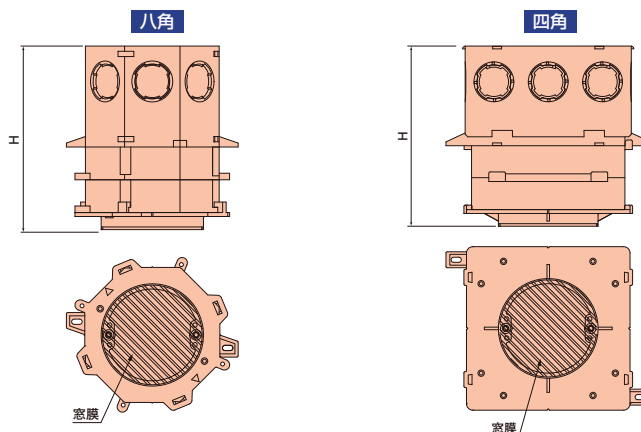
種類
四角丸Ⅱ形

種類	H
八角丸Ⅰ形	125
八角丸Ⅱ形	140
四角丸Ⅰ形	126
四角丸Ⅱ形	141
四角小判Ⅰ形	126
四角小判Ⅱ形	141

単位(mm)

●PC工場でのコンクリート打設の厚みでお選びください。

{ 70~75mmの場合はH=125、126 }
{ 85mmの場合はH=140、141 }



※これ以外の仕様につきましては営業担当にご相談ください。
※バックプレートは別売です。

●材質：耐衝撃性硬質塩化ビニル

受注生産品

種類	ご注文品番	梱包数		標準価格
		内	外	
八角丸Ⅰ形	☑ HPC8-M127	—	—	1,400円
八角丸Ⅱ形	☑ HPC8-M142	—	—	1,600円
四角丸Ⅰ形	☑ HPC4L-M126	—	—	1,800円
四角丸Ⅱ形	☑ HPC4L-M141	—	—	2,100円
四角小判Ⅰ形	☑ HPC4L-K128	—	—	1,800円
四角小判Ⅱ形	☑ HPC4L-K143	—	—	2,100円

ハーフPCボックス用バックプレート

ハーフPCボックスにワンタッチで取付けられます。

●ねじを使わないワンタッチ取付けのバックプレートです。



P8CBZ

種類
8CB用



P4CBLZ

種類
4CBL用



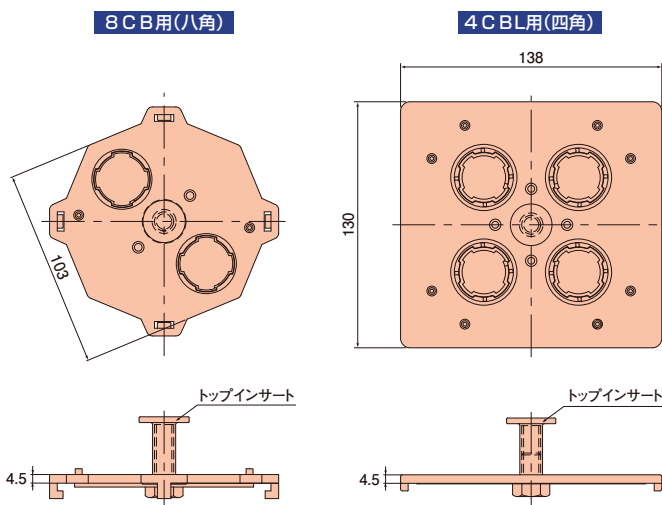
P8CBZ-T

種類
8CB用
インサート付



P4CBLZ-T

種類
4CBL用
インサート付



●材質：耐衝撃性硬質塩化ビニル

受注生産品

種類	ご注文品番	梱包数		標準価格
		内	外	
8CB用	☑ P8CBZ	—	—	160円
4CBL用	☑ P4CBLZ	—	—	240円
8CB用インサート付	☑ P8CBZ-T	—	—	260円
4CBL用インサート付	☑ P4CBLZ-T	—	—	340円