



鉛板付ボックス



4OB4ZNU

種類
埋込用

4OB4ZNM

種類
間仕切用

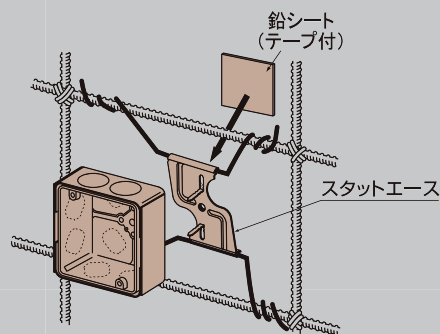
レントゲン室など、X線の透過保護が必要な所に最適です。

- レントゲン室などに使用する厚さ2mmの鉛板で囲ったボックスです。
- ボックスは4OB4Z(JIS品)を使用。
- 埋込用は付属のスタートエースで鉄筋に取付けます。
- 間仕切用は付属の固定金具2本を用い取付けます。

施工方法

埋込用

- 1 鉛板付ボックスの底にスタートエース(付属品)を固定します。
- 2 鉛シート(テープ付)(60mm×60mm)をスタートエースの上に貼り付けてください。



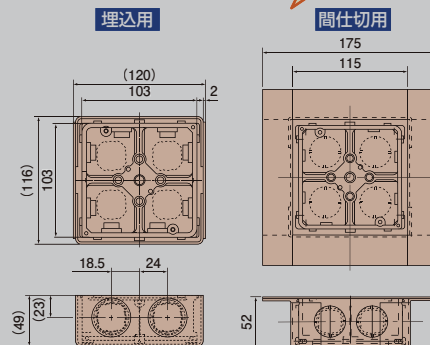
間仕切用

- 1 間仕切用固定金具E型(付属品)2コを間柱に差し渡して取付けます。
- 2 付属のねじで、鉛板付ボックスを固定金具にねじ留めます。

- 3 背面部に鉛シート(テープ付)(60mm×60mm)を貼り付けてください。

従来どおり、ハンマーで開孔して、コネクタを取付けます

販売中止



ご注意: ○配管のコネクタまわり(ノックを抜いた部分)には鉛補修テープ(別売)をまきつけてください。
○当社ワンタッチ式カバーは取り付けできませんので、ねじ式カバーを用いて下さい。

●材質: ボックス/耐衝撃性硬質塩化ビニル

受注生産品

種類	ご注文品番	梱包数		標準価格
		内	外	
埋込用	受 4OB4ZNU	—	—	6,900円
間仕切用	受 4OB4ZNM	—	—	9,200円

鉛補修テープ



4OB4ZNH

- 鉛配管のコネクタまわり(ノックを抜いた部分)や鉛板付ボックスの補修にご使用ください。
- 鉛補修テープは30×500×2(t)です。
- 両面テープ付

受注生産品

ご注文品番	梱包数		標準価格
	内	外	
受 4OB4ZNH	—	—	2,300円