



CD管・PFS管用製品

樹脂製ボックス

カバー類

継 梓

セパレート

ボックス付製品

開仕切用
固定金具



4CB7Z

種類
中深Ⅱ形



4CBL7Z

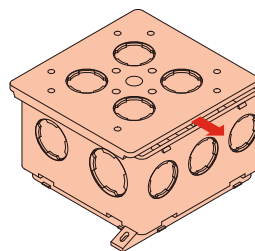
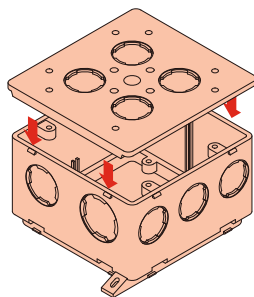
種類
大深Ⅱ形

バックプレートはワンタッチ式！ねじ留めは不要です。

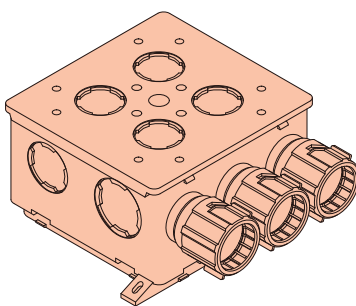
- ノロの浸入を防ぐ、すき間なしの成形ロック。
- CD管、PFS管2コネクタの最大3個取付が出来ます。

施工方法

- 1 ボックスの片方のツメにプレートのツメ穴部分を引っ掛けて嵌め込みます。
- 2 プレートをスライドさせると着脱できます。



- 3 CD管・PFS管コネクタの3連が可能です。

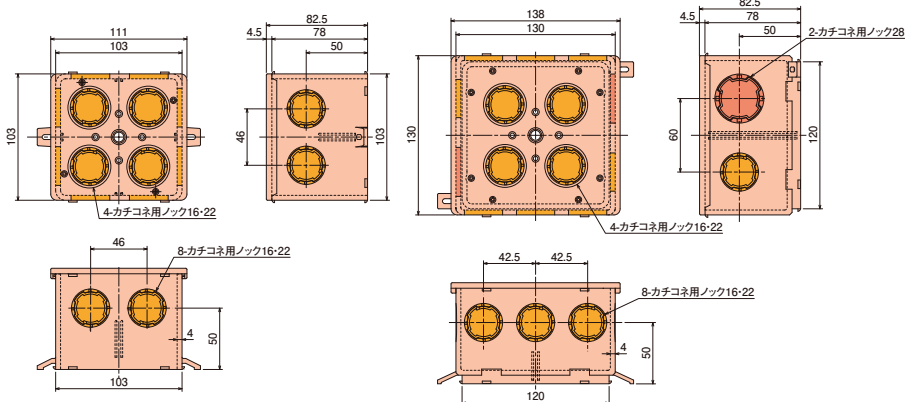


プレートの着脱も簡単



中深Ⅱ形

大深Ⅱ形



※ノック穴:カチコネ用ノック16・22 (黄色) カチコネ用ノック28 (赤)

- 材質：耐衝撃性硬質塩化ビニル
- 付属品：なべM4×15（中形×4本）（大形×8本）



種類	ご注文品番	梱包数		標準価格
		内	外(箱)	
中深Ⅱ形	4CB7Z	—	50	640円
大深Ⅱ形	4CBL7Z	—	50	1,100円