

## 八角コンクリートボックス[ワンタッチ式]

JIS C 8435



8CB5Z

種類  
深I形

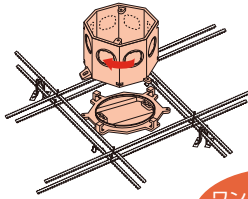


8CB7Z

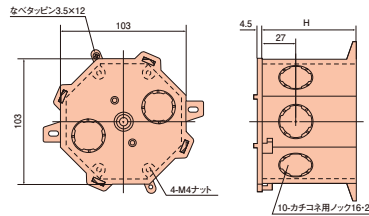
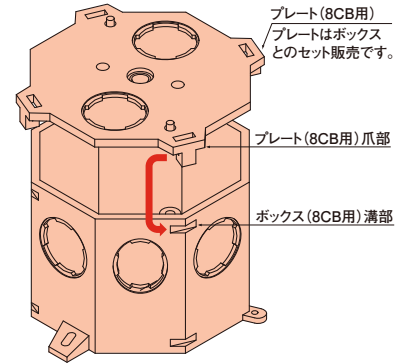
種類  
深II形

### 後付けも可能なワンタッチ式のコンクリートボックスです。

- ねじ留め不要。クルッと回すだけで取付けできます。
- ノロの浸入を防ぐ、すきまなしの成形ノック。
- ノックはドライバーで簡単に開孔できます。



ボックスの後付け  
配筋後ボックスを回転  
させて取付けます。  
(回転を考えてコネク  
タを付けてください)



- 材質：耐衝撃性硬質塩化ビニル
- 付属品：なべタッピン3.5×12（1本）、なべM4×15（2本）



種類	ご注文品番	梱包数		標準価格
		内	外(箱)	
深I形	8CB5Z	—	50	540円
深II形	8CB7Z	—	50	580円

## ミニコンクリートボックス



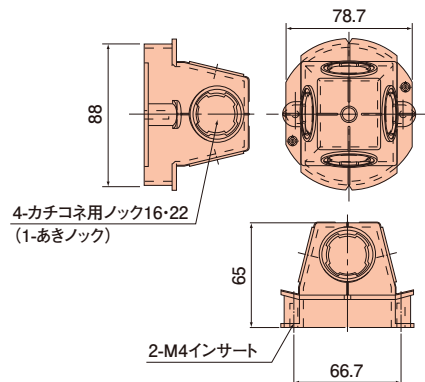
MCBZ

### ミニサイズで、狭い場所、配管の多い場所への取付けが容易です。

- 施工時間、コストともに八角コンクリートボックスの約1/2。
- カチコネ使用でPFS 16・22、CD 16・22の配管ができます。

☆火報工事、直天工事。(インサートピッチ66.7mm)

☆引掛ローゼットを使用しての10kg未満までの照明器具(天井直付け器具以外)の吊り下げが行えます。



ご使用にあたっての注意事項

- 直接照明器具は取付けしないでください。
- 高温になる場所(インサートナット部の温度が50℃を越える場所)でのご使用はお避けください。
- 10kg以上の物は取付けしないでください。
- コネクタは当社カチコネをご使用ください。

- 材質：耐衝撃性硬質塩化ビニル



ご注文品番	梱包数		標準価格
	内(袋)	外(箱)	
MCBZ	10	60	240円