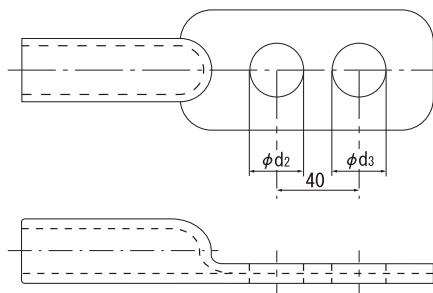


## 圧縮銅管端子 関西電力規格品



11B000204

■張力のかからない電線接続に使用します。



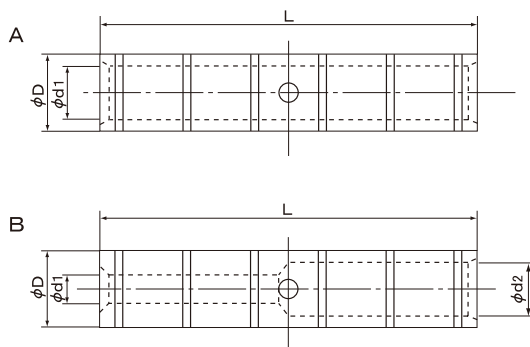
- 材質:C1020
- 表面処理:すずめっき

| 種類  | ご注文品番     | 適用ダイス   | $\phi d_2$ (mm) | $\phi d_3$ (mm) | 製品質量(g) | 販売単位 | 梱包数  |      |
|-----|-----------|---------|-----------------|-----------------|---------|------|------|------|
|     |           |         |                 |                 |         |      | 内(箱) | 外(箱) |
| 14  | 11B000202 | S5-11   | 10              | 10.0            | 60      | 30   | 30   | 300  |
| 22  | 11B000203 | S5-11   | 10              | 10.0            | 52      | 10   | 10   | 300  |
| 38  | 11B000204 | S38-14  | 11              | 11.0            | 76      | 10   | 10   | 300  |
| 60  | 11B000205 | UK60    | 13              | 16.5            | 118     | 10   | 10   | 200  |
| 80  | 11B000206 | S80-18  | 13              | 13.0            | 143     | 10   | 10   | 200  |
| 100 | 11B000207 | S100-20 | 13              | 16.5            | 158     | 10   | 10   | 200  |
| 125 | 11B000208 | S125-22 | 13              | 13.0            | 216     | 10   | 10   | 150  |
| 150 | 11B000209 | S150-24 | 13              | 13.0            | 250     | 10   | 10   | 130  |
| 200 | 11B000210 | S200-27 | 13              | 13.0            | 330     | 10   | 10   | 50   |
| 250 | 11B000211 | S250-29 | 13              | 13.0            | 375     | 10   | 10   | 50   |

## 銅管スリーブ 九州電力規格品

2.6・3.2  
11B001063

■低圧架空引込線において張力のかからない電線を直線接続するために使用します。



- 材質:C1020
- 表面処理:すずめっき

| 種類        | ご注文品番     | 適用電線の太さ                                | 断面形状 | 圧縮工具         | 適用ダイス   | 圧縮回数 | $\phi D$ (mm) | $\phi d_1$ (mm) | $\phi d_2$ (mm) | L(mm) | 販売単位 | 梱包数  |      |
|-----------|-----------|--|------|--------------|---------|------|---------------|-----------------|-----------------|-------|------|------|------|
|           |           |  |      |              |         |      |               |                 |                 |       |      | 内(箱) | 外(箱) |
| 2         | 11B001061 | 2mm-2mm                                | A    |              | 2.6・3.2 | 4    | 5.5           | 2.2             | —               | 38.0  | 100  | 100  | 4000 |
| 2-2.6・3.2 | 11B001062 | 2mm-2.6,3.2mm                          | B    | MY108        | 2.6・3.2 | 4    | 5.5           | 2.2             | 3.4             | 38.0  | 100  | 100  | 4000 |
| 2.6・3.2   | 11B001063 | 2.6,3.2mm-2.6,3.2mm                    | A    | または<br>K-28型 | 2.6・3.2 | 4    | 5.5           | 3.4             | —               | 38.0  | 100  | 100  | 4000 |
| 4・14      | 11B001064 | 4mm,14mm $\bar{r}$ -4mm,14mm $\bar{r}$ | A    |              | 4.0     | 4    | 8.0           | 5.2             | —               | 50.0  | 50   | 50   | 2000 |
| 5・22      | 11B001065 | 5mm,22mm $\bar{r}$ -5mm,22mm $\bar{r}$ | A    |              | 5.0     | 4    | 9.6           | 6.5             | —               | 50.0  | 50   | 50   | 2000 |