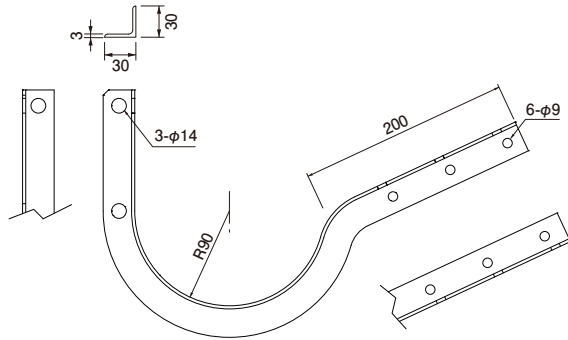


引込線支持金具 東京電力規格品



01A610001

■引込線の家屋側の支持に使用する金物です。雨といを避けて引込みができます。



●表面処理:溶融亜鉛めっき

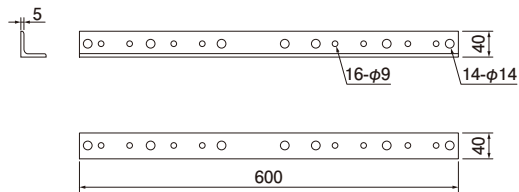
種類	ご注文品番	製品重量(kg)	販売単位	梱包数	
				内	外(束)
曲線型	01A610001	0.82	5	—	5

厚口大Lアーム



01A500105

■引込線の家屋側の支持に使用する金物です。



●表面処理:溶融亜鉛めっき

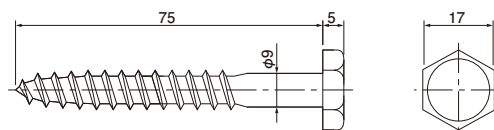
ご注文品番	販売単位	梱包数	
		内	外(束)
01A500105	10	—	5

コーチスクリュー大



02A510104

■Lアーム・曲アームなどを直接造営材に取付けるために使用します。



●表面処理:溶融亜鉛めっき

ご注文品番	販売単位	梱包数	
		内	外(束)
02A510104	10	—	—