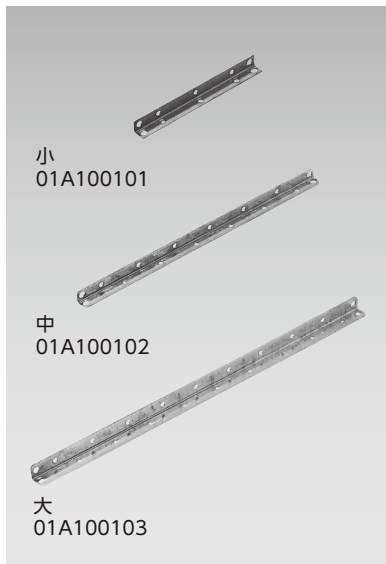
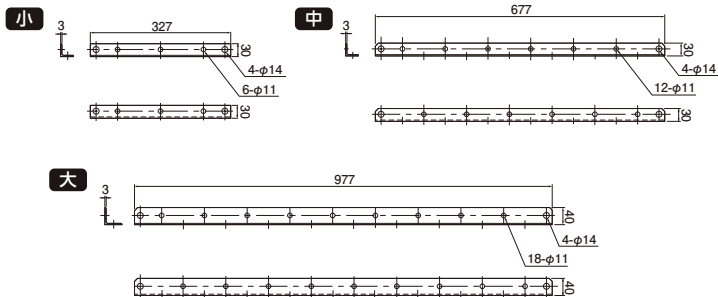


L形アーム 関西電力規格品

小
01A100101中
01A100102大
01A100103

■引込線の家屋側の支持に使用する金物です。



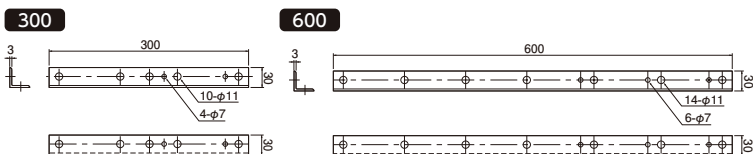
●表面処理:溶融亜鉛めっき

種類	ご注文品番	製品重量(kg)	販売単位	梱包数	
				内	外(束)
小	01A100101	0.43	10	—	10
中	01A100102	0.88	10	—	10
大	01A100103	1.76	10	—	10

L形腕金 四国電力規格品

300
01A200101600
01A200102

■引込線の家屋側の支持に使用する金物です。



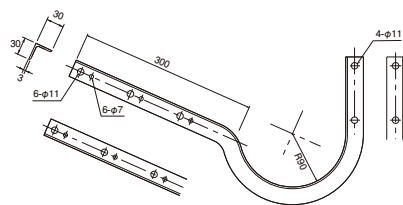
●表面処理:溶融亜鉛めっき

種類	ご注文品番	製品重量(kg)	販売単位	梱包数	
				内	外(束)
300	01A200101	0.39	10	—	10
600	01A200102	0.79	10	—	10

R形腕金 四国電力規格品



01A200103

■引込線の家屋側の支持に使用する金物です。
雨といを避けて引込ができます。

●表面処理:溶融亜鉛めっき

ご注文品番	製品重量(kg)	販売単位	梱包数	
			内	外(束)
01A200103	1.0	5	—	5