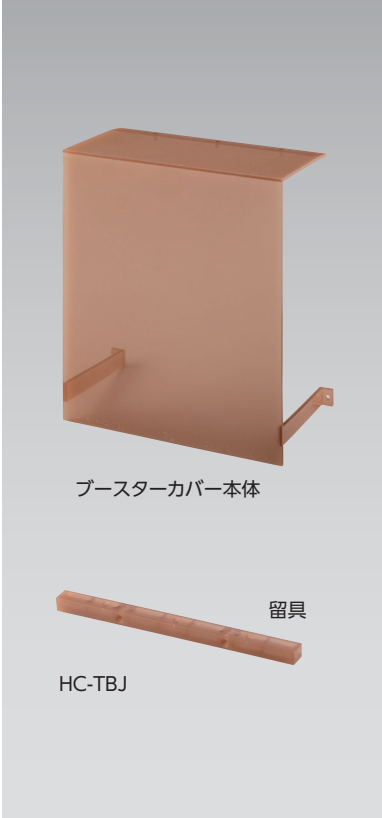


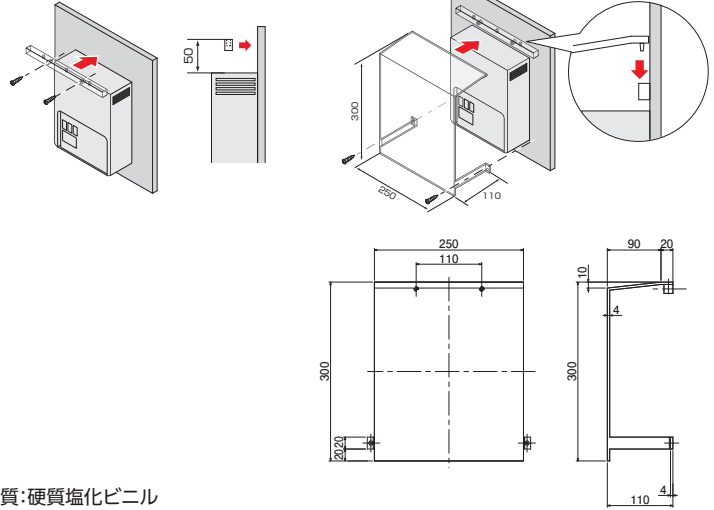
ブースターカバー



- 計器を水滴や接触から守ります。
- 透明なので視認性に優れています。

取付方法

- ① ブースターカバー留具を壁に取付けます。留具は、本体取付け孔を上向きにし留具上端と、増幅器上端を50mm程度離して取付けます。
- ② ブースターカバー本体の上部にあるツメを留具の溝に差し込みます。最後に下部を付属ネジで壁面に固定します。



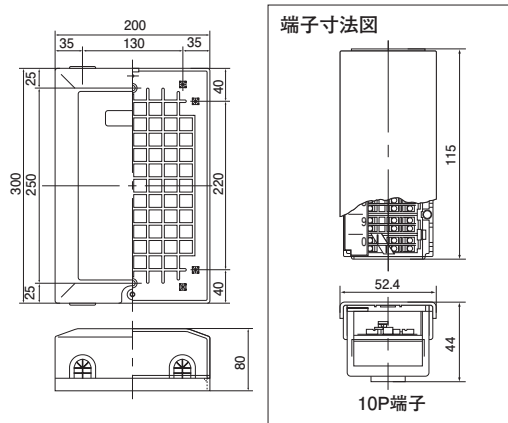
- 材質: 硬質塩化ビニル
- 付属品: なベタッピン3.5×13(4本)

ご注文品番	販売単位	梱包数		標準価格 (税抜)
		内(袋)	外(箱)	
HC-TBJ	1	1	4	2,100円

電話回線収容箱



- 自己消火性樹脂(難燃性ABS)を使用しています。



- 材質: 難燃性ABS
- 付属品: 封印ビスM4×70(1本)、封印座金M4(1個)

種類	ご注文品番	販売単位	梱包数		標準価格 (税抜)
			内(袋)	外(箱)	
端子なし	TEBP	1	1	10	12,250円
10P	TEB10PN	1	1	10	16,010円
20P	TEB20PN	1	1	10	18,790円
30P	TEB30PN	1	1	10	22,960円

露出配管工事

新製品

HCシリーズ

サドルエース

ビニル電線管・

サドル

カチコネ

露出用ボックス

06

接着剤

プルボックス

電力計取付板・

端子箱

配線ケース