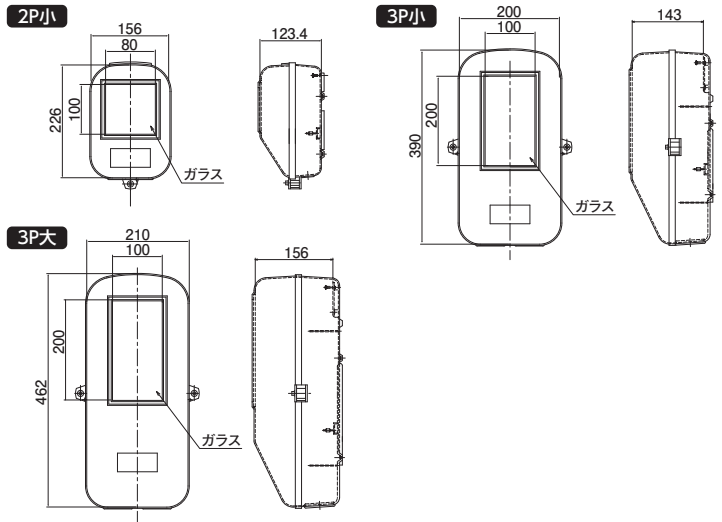


合成樹脂製計器箱

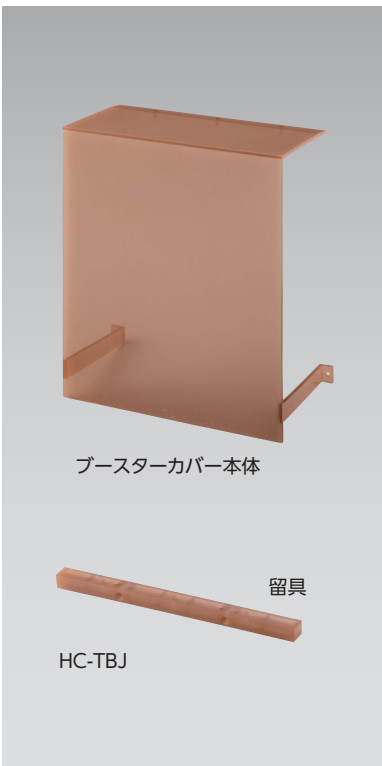


- 普通電力量計を屋外で使用する場合に収納する計器箱。
- 太陽光発電の売買メーターにも使用できます。



種類	ご注文品番		適用	販売単位	梱包数	
	グレー	クリーム			内(箱)	外(箱)
2P小	KP2PS	—	1φ2W 30A	1	1	20
3P小	KP3PS	KP3PSJ	1φ3W、3φ3W 30A	1	1	10
3P大	KP3PL	KP3PLJ	1φ3W、3φ3W 120A	1	1	10

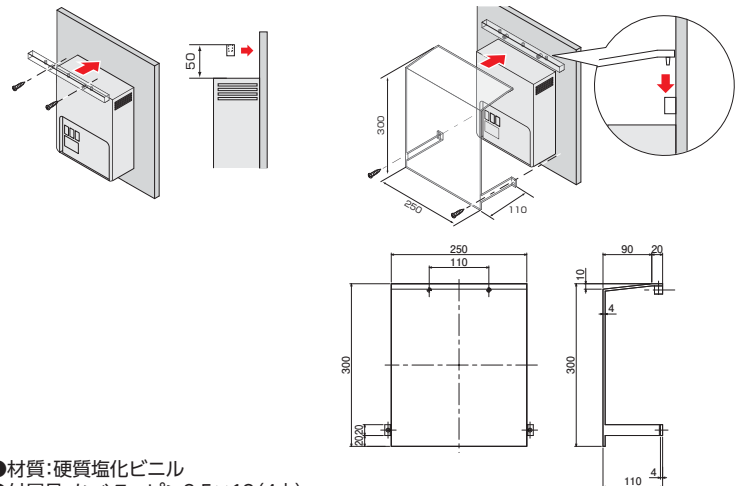
ブースターカバー



- 計器を水滴や接触から守ります。
- 透明なので視認性に優れています。

取付方法

- ① ブースターカバー留具を壁に取付けます。留具は、本体取付け孔を上向きにし留具上端と、増幅器上端を50mm程度離して取付けます。
- ② ブースターカバー本体の上部にあるツメを留具の溝に差し込みます。最後に下部を付属ネジで壁面に固定します。



- 材質: 硬質塩化ビニル
- 付属品: なべタッピン3.5×13(4本)

ご注文品番	販売単位	梱包数		標準価格 (税抜)
		内(袋)	外(箱)	
HC-TBJ	1	1	4	2,100円