



A

B

C

D

1

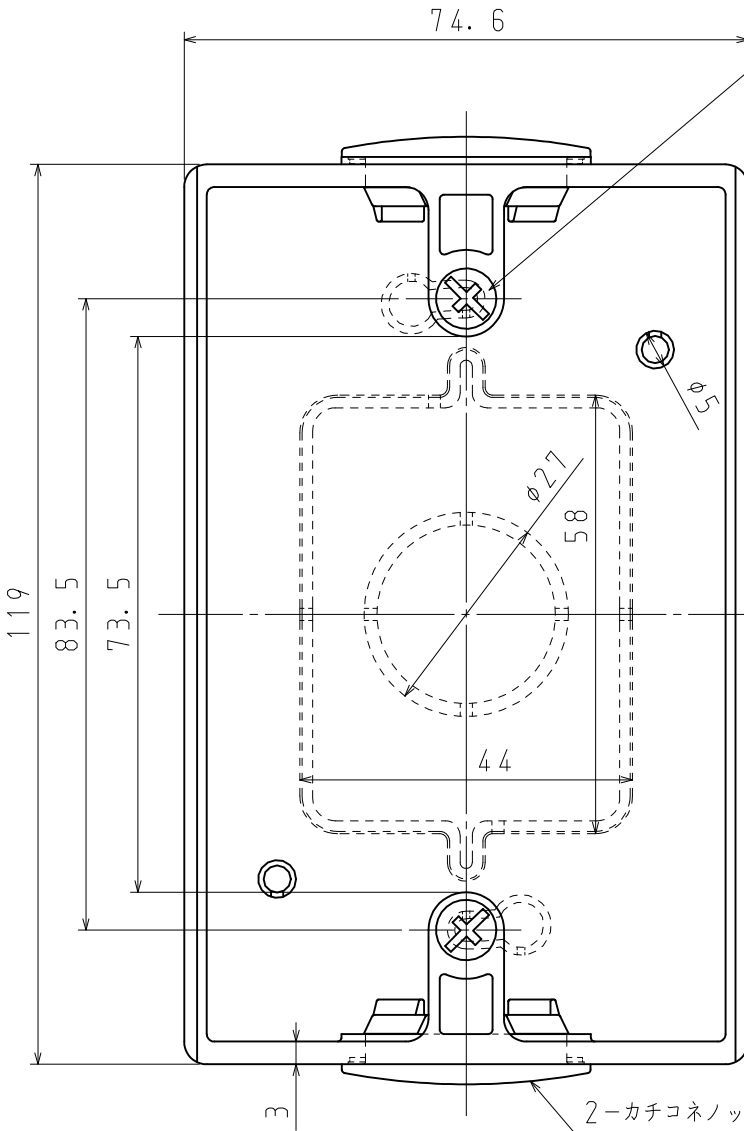
2

A

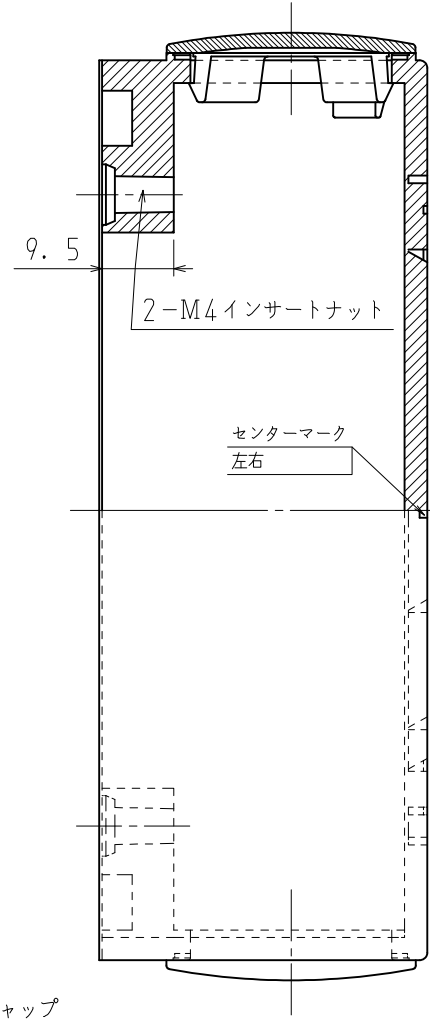
B

C

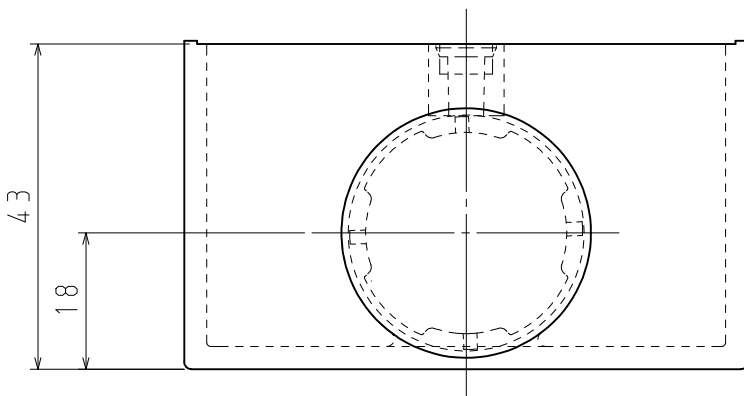
D



2-M4×12皿ねじ  
(鉄, 電気亜鉛めっき)



2-カチコネロックキャップ



品番	SW140ZGHW	グレー
	SW140ZJHW	アイボリー
	SW140ZWHW	ホワイト
材質	硬質塩化ビニル	
表面処理 又は色		
備考	JIS C 8435	



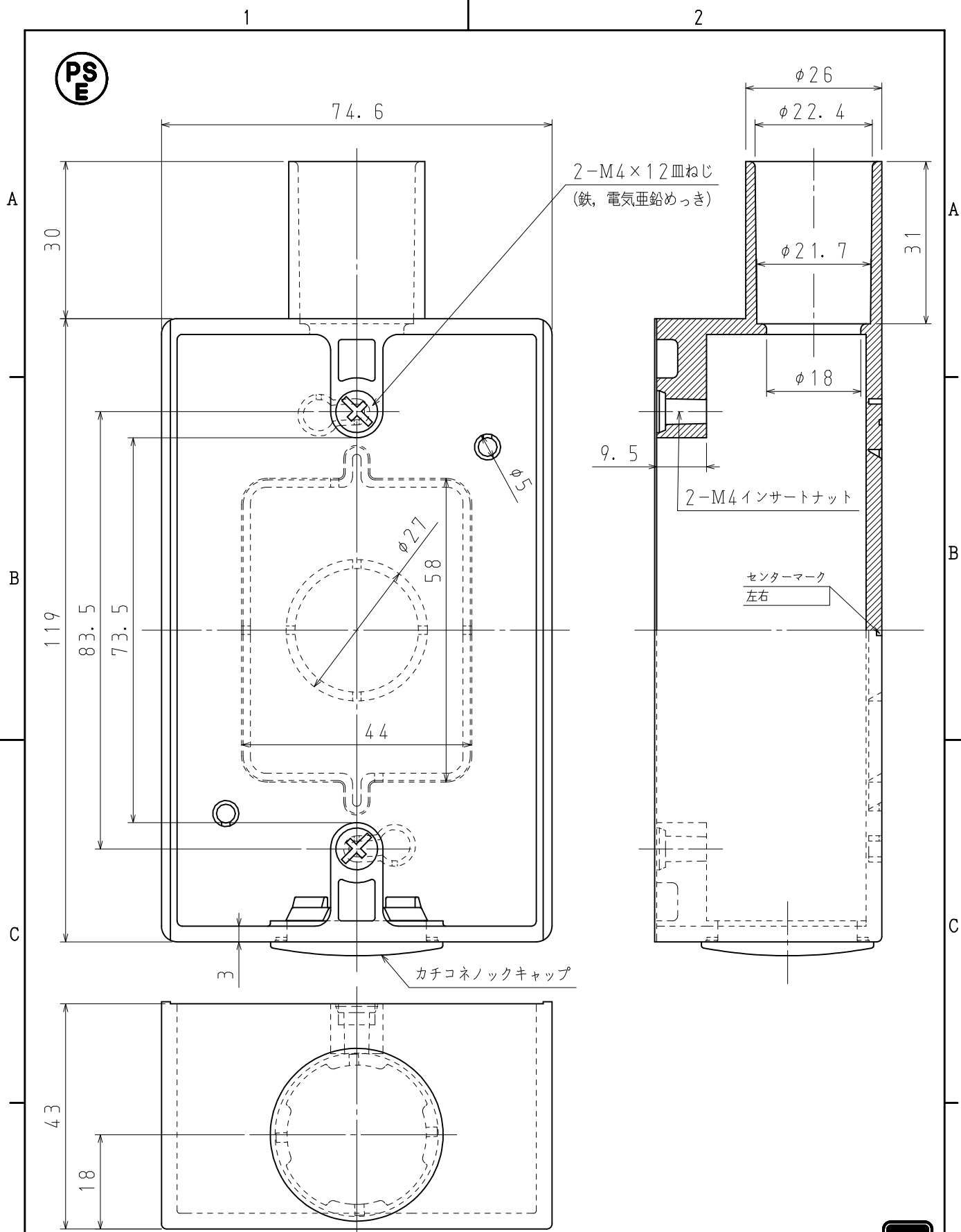
※高耐候性・耐衝撃性樹脂の製品です。

品名	カチコネ露出スイッチボックス 無方出	尺度	1 / 1
図番	U03-1119A-5		1
日動電工株式会社			

1

2

A4



D 品番	SW1161ZGHW	グレー
	SW1161ZJHW	アイボリー
	SW1161ZWHW	ホワイト
材質	硬質塩化ビニル	
表面処理 又は色		
備考	JIS C 8435	



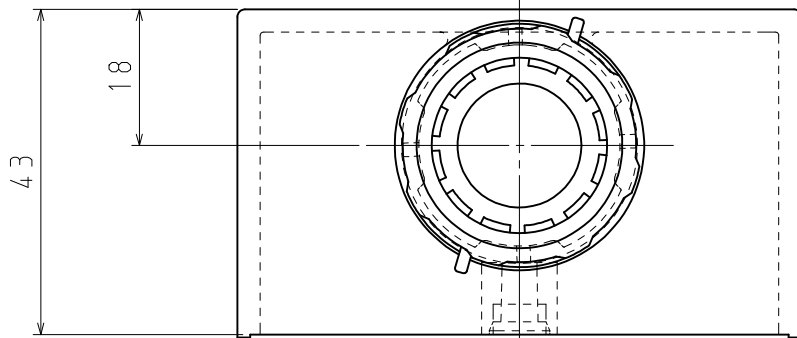
※高耐候性・耐衝撃性樹脂の製品です。D

品名	カチコネ露出スイッチボックス 16-1方出	尺度	1 / 1
図番	U03-1119A-4		1
日動電工株式会社			

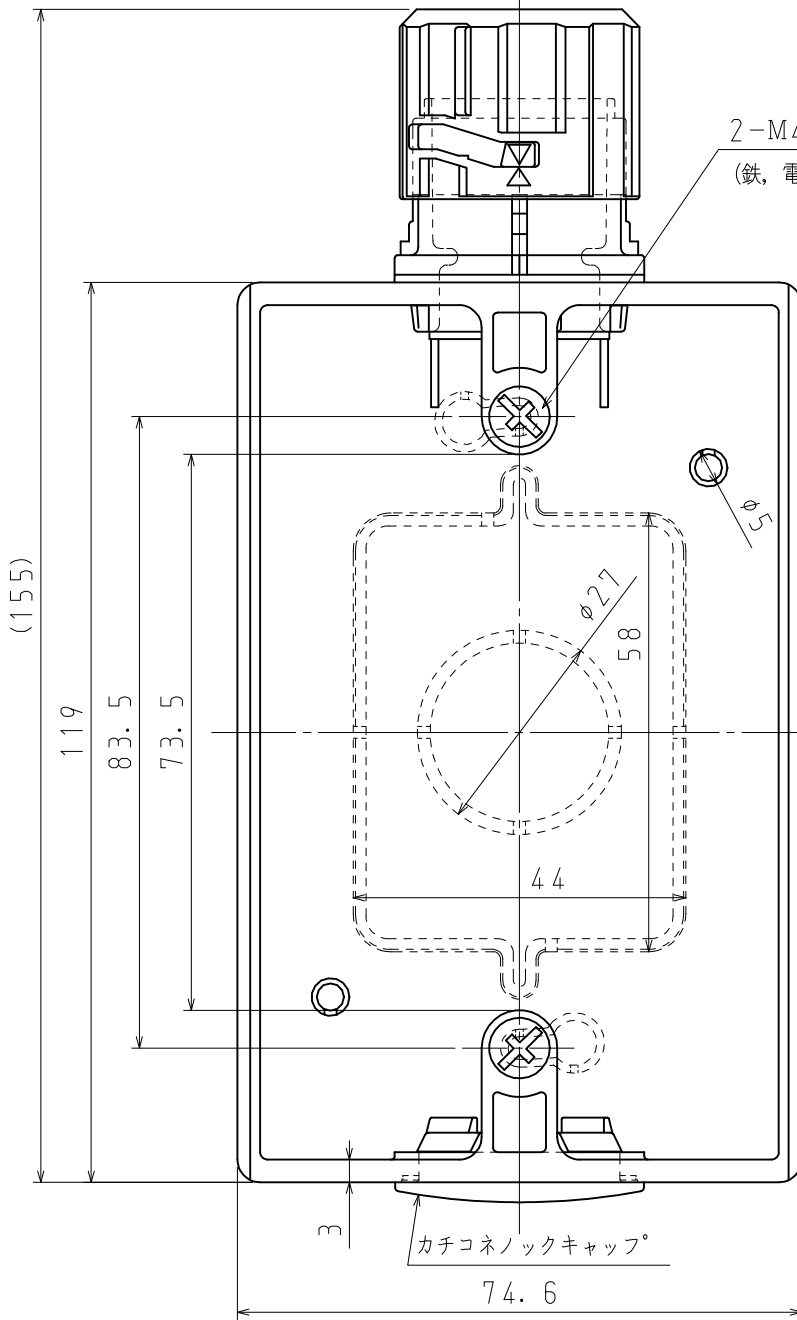




A



B



C

D

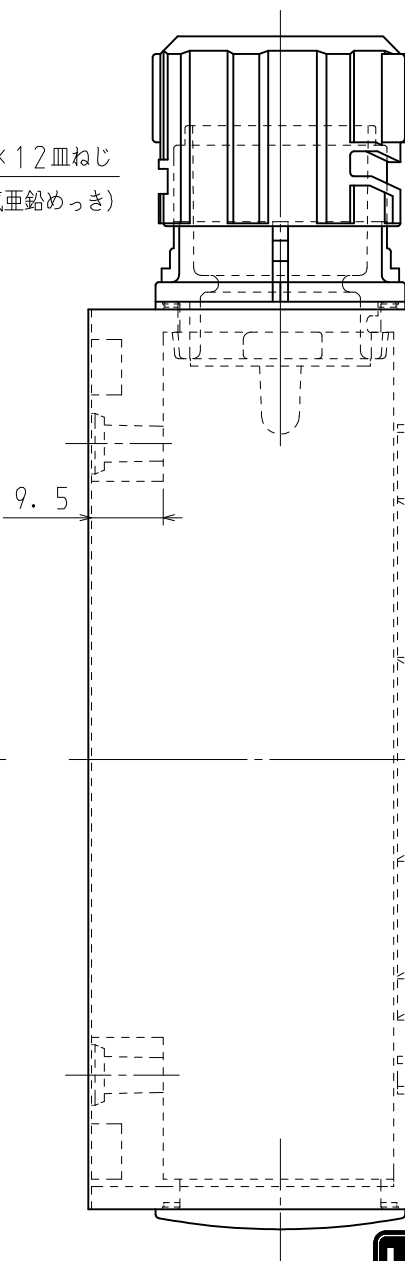
2

A

B

C

D



(ボックスのみ)

※ボックスは高耐候性・耐衝撃性樹脂の製品です。

品番	SW1161PFZJHW
材質	ボックス: 硬質塩化ビニル樹脂 カチコネ: ABS樹脂
表面処理 又は色	ボックス: アイボリー カチコネ: ミルキーホワイト
備考	ボックス: JIS C 8435 カチコネ: JIS C 8412

品名	カチコネ露出スイッチボックス PF16	尺度	1 / 1
図番	Z15-1224-A01		1
日動電工株式会社			

1

2

A4