



A

B

C

D

1

2

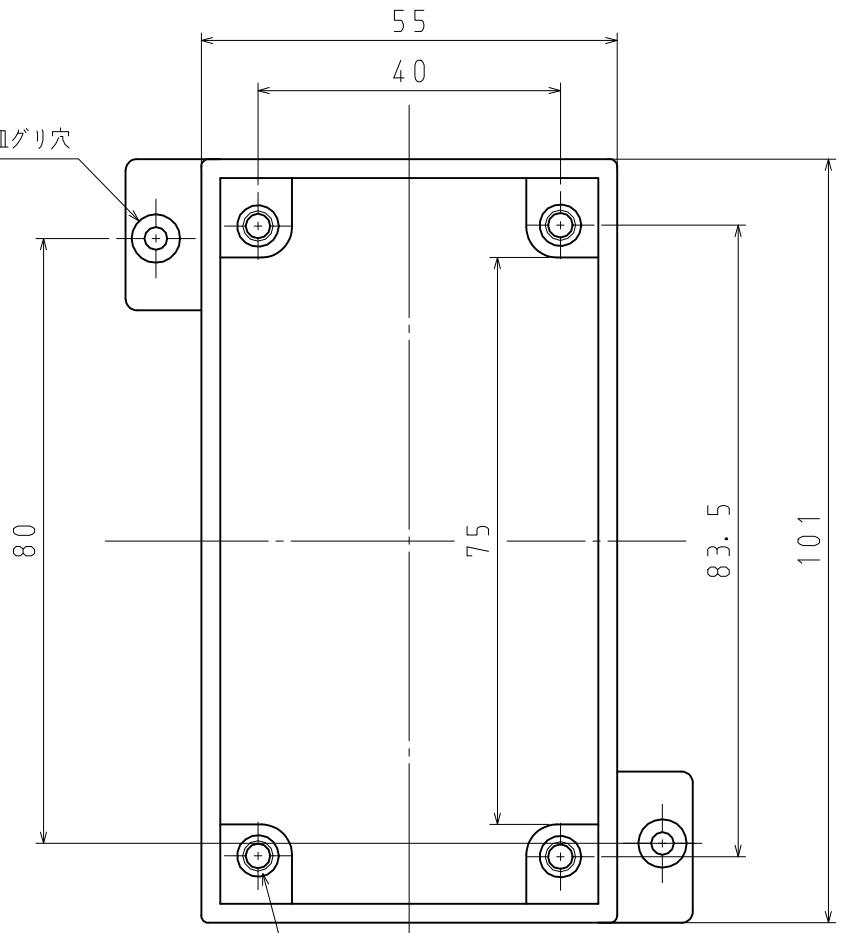
A

B

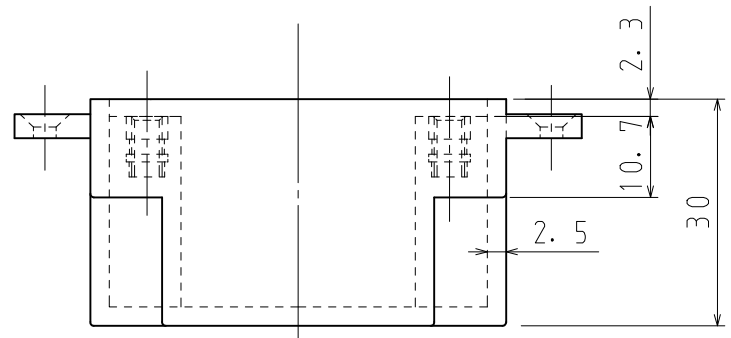
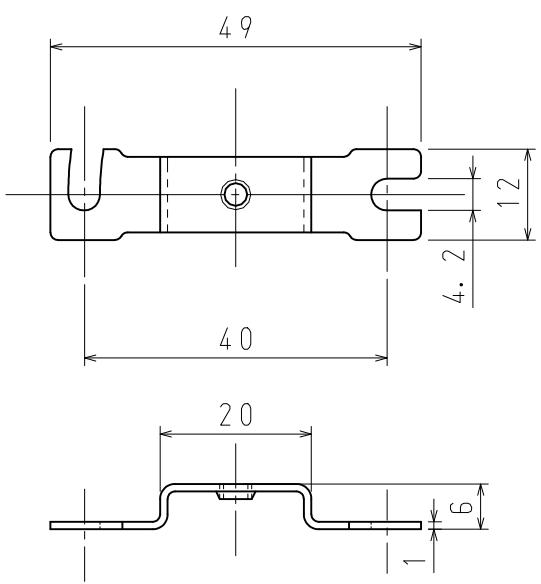
C

D

2-φ3皿グリ穴



4-M4インサートナット



付属品：オプション金具 1個用 (2枚/組)  
なべM4×8 (4本)

品番	SM30MT
材質	硬質塩化ビニル
表面処理 又は色	色：グレー
備考	JIS C 8435

品名	真壁用スイッチボックス (木パネル耳付方なし)	尺度
図番	W98-0928-C	1/1
日動電工株式会社		

1

2

A4



A

B

C

D

1

2

2-φ3皿グリ穴

80

55

40

75

83.5

101

4-M4インサートナット

φ18

φ21.6

31

VE16 TS受口

φ22.4

φ26

49

12

4.2

40

20

6

1

2.3

10.7

2.5

30

付属品：オプション金具 1個用（2枚/組）  
なべM4×8（4本）

品番	SM30MT1
材質	硬質塩化ビニル
表面処理 又は色	色：グレー
備考	JIS C 8435

品名	真壁用スイッチボックス (木パネル耳付1方出)	尺度
図番	W98-0928-D	1/1
日動電工株式会社		

1

2

A4