



A

B

C

D

1

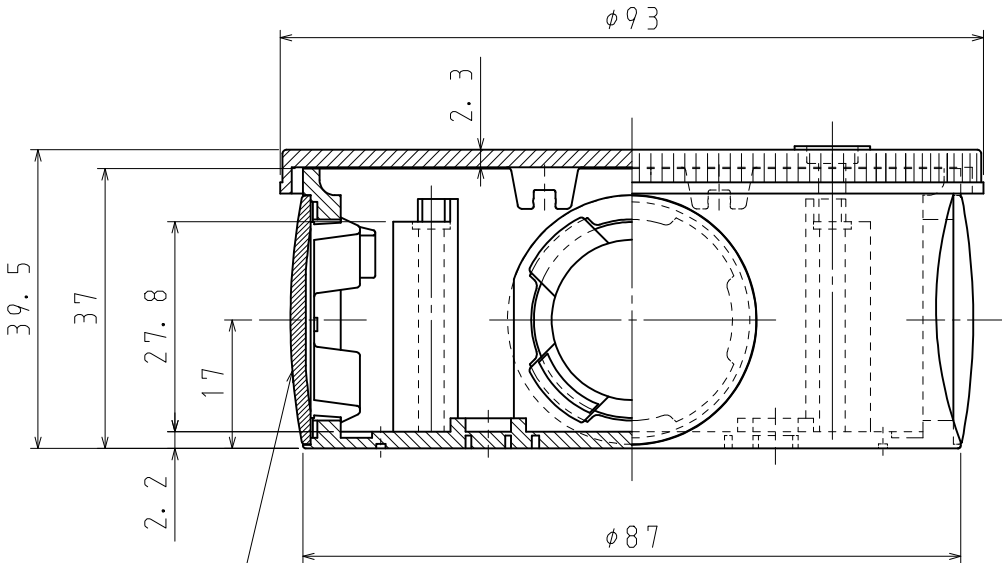
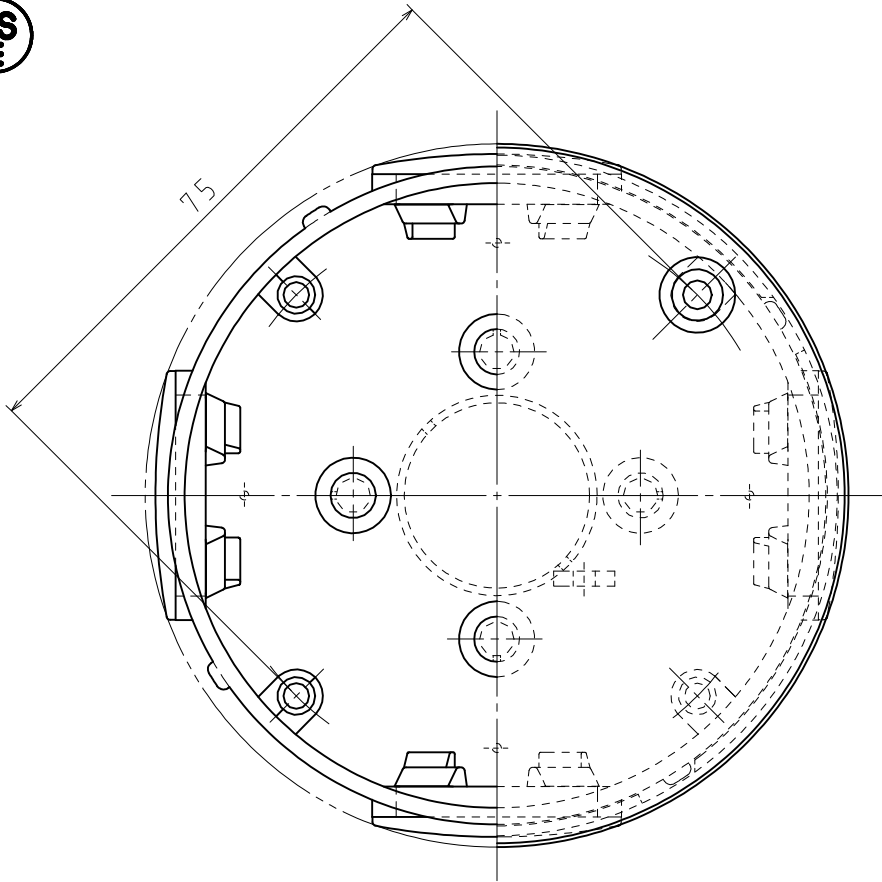
2

A

B

C

D



4-カチコネノックキャップ°

付属品：4.0×16脱落防止なベタッピンねじ（SUS）（1本）



※高耐候性・耐衝撃性樹脂の製品です。

品番	RPFZGHW	グレー
	RPFZJHW	アイボリー
材質	硬質塩化ビニル	
表面処理 又は色		
備考		

品名	カチコネ丸ボックス 無方出		尺度
図番	U02-0628A1-8		1 / 1
日動電工株式会社			

1

2

A4



A

B

C

D

1

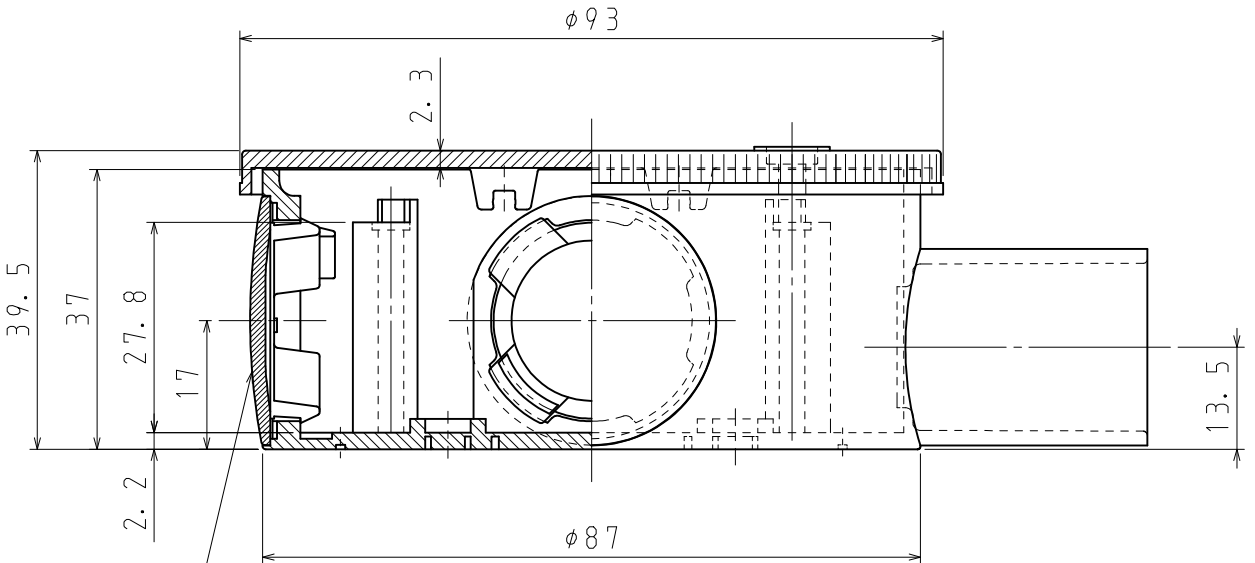
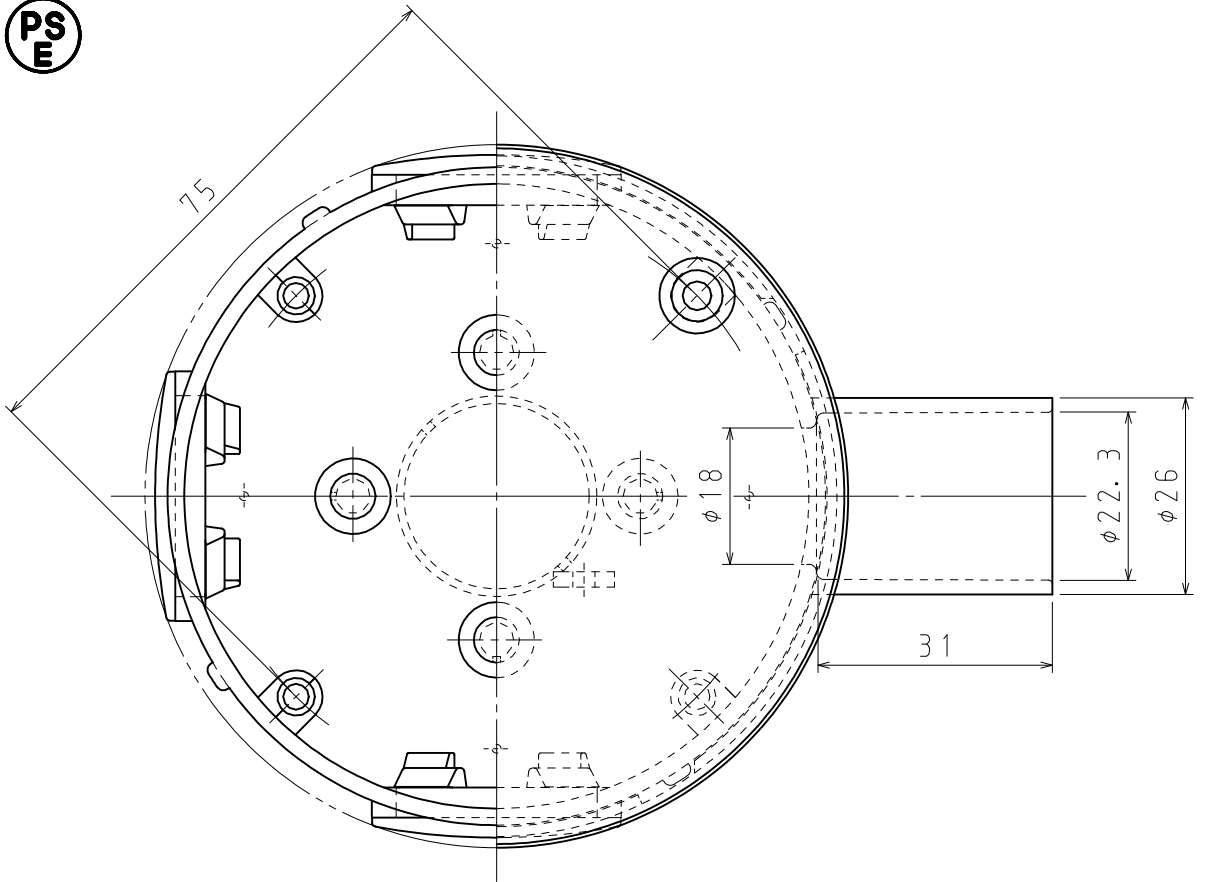
2

A

B

C

D



3-カチコネノックキャップ°

付属品：4.0×16脱落防止なベタツピンねじ（SUS）（1本）



※高耐候性・耐衝撃性樹脂の製品です。

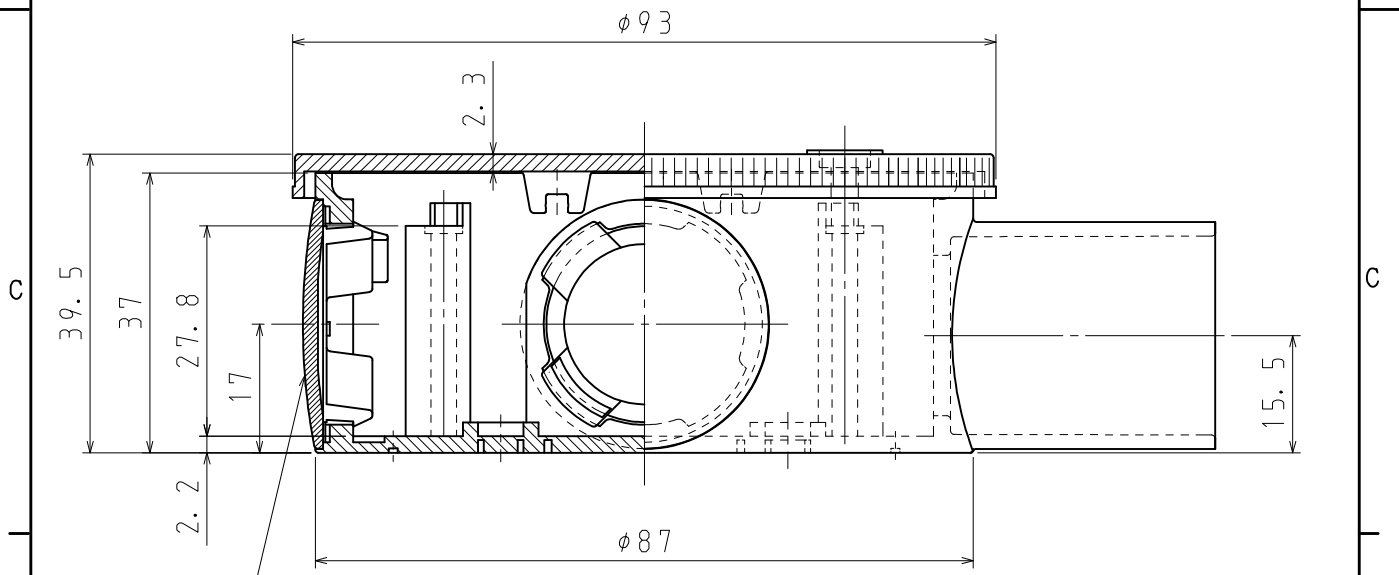
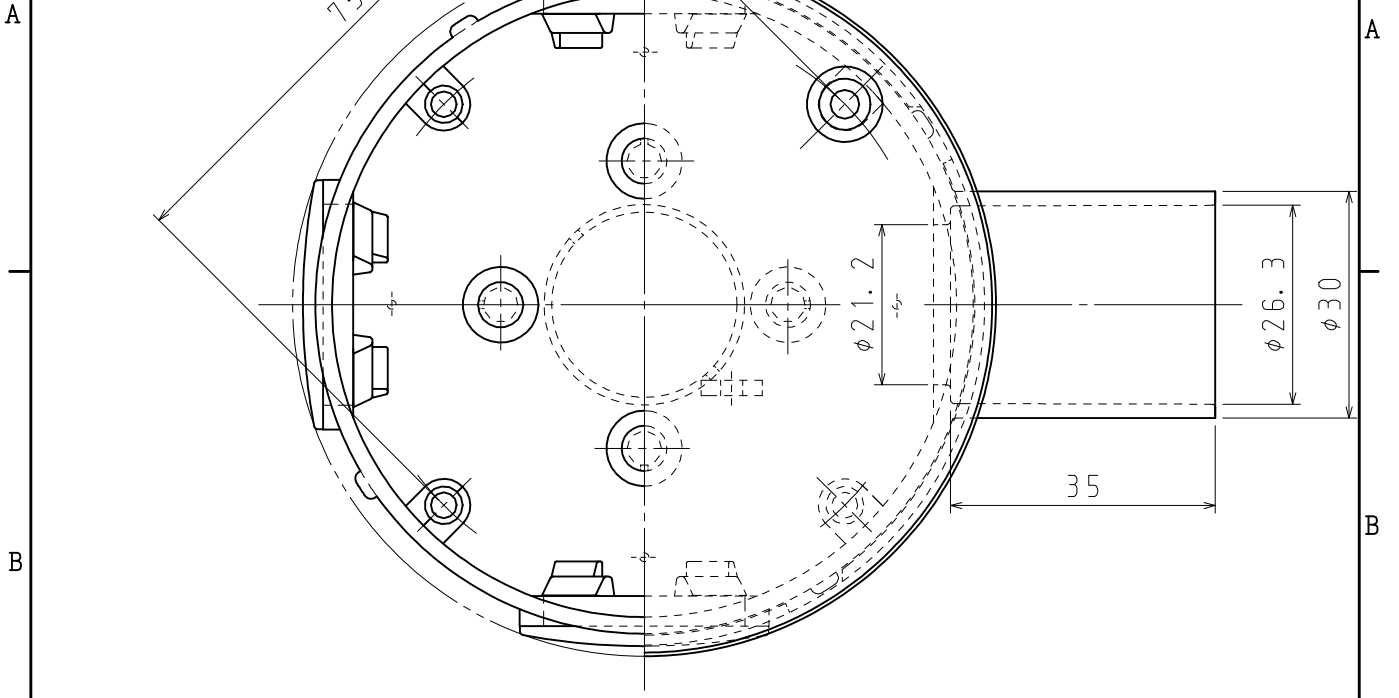
品番	R16ZGHW	グレー
	R16ZJHW	アイボリー
	R16ZWHW	ホワイト
材質	硬質塩化ビニル	
表面処理 又は色		
備考	JIS C 8435	

品名	カチコネ丸ボックス 16	尺度	1 / 1
図番	U02-0628A1-6		1
日動電工株式会社			

1

2

A4



3-カチコネノックキャップ°

付属品：4.0×16脱落防止なベタツピンねじ（SUS）（1本）



※高耐候性・耐衝撃性樹脂の製品です。

品番	R22ZGHW	グレー
	R22ZJHW	アイボリー
	R22ZWHW	ホワイト
材質	硬質塩化ビニル	
表面処理 又は色		
備考	JIS C 8435	

品名	カチコネ丸ボックス 22		尺度
図番	U02-0628A1-7		1/1
日動電工株式会社			



A

B

C

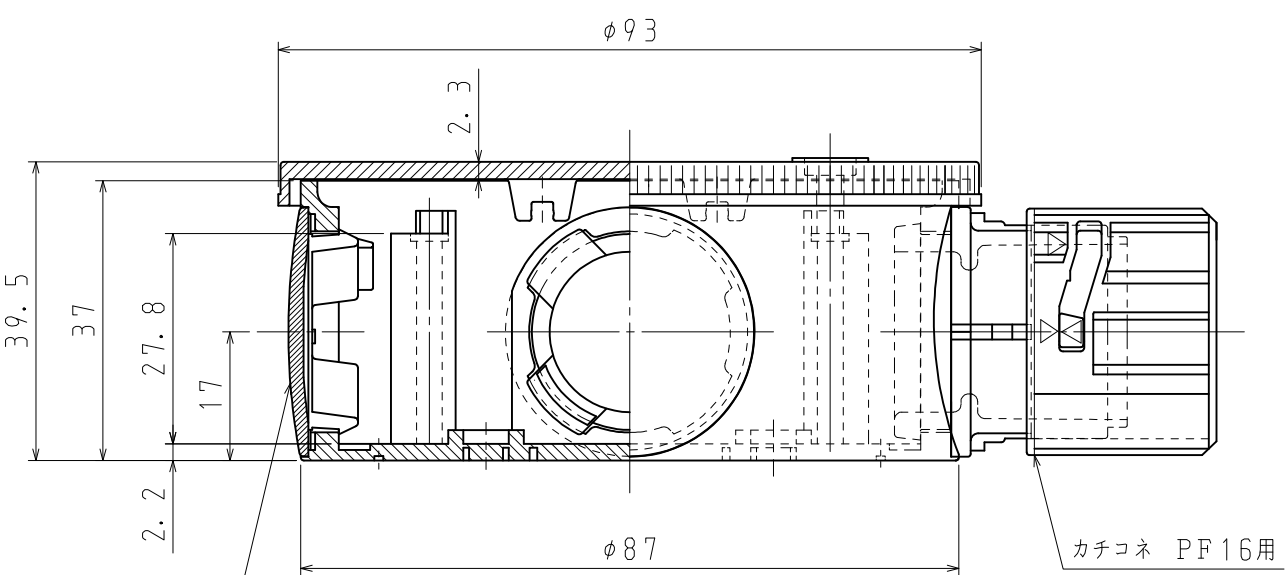
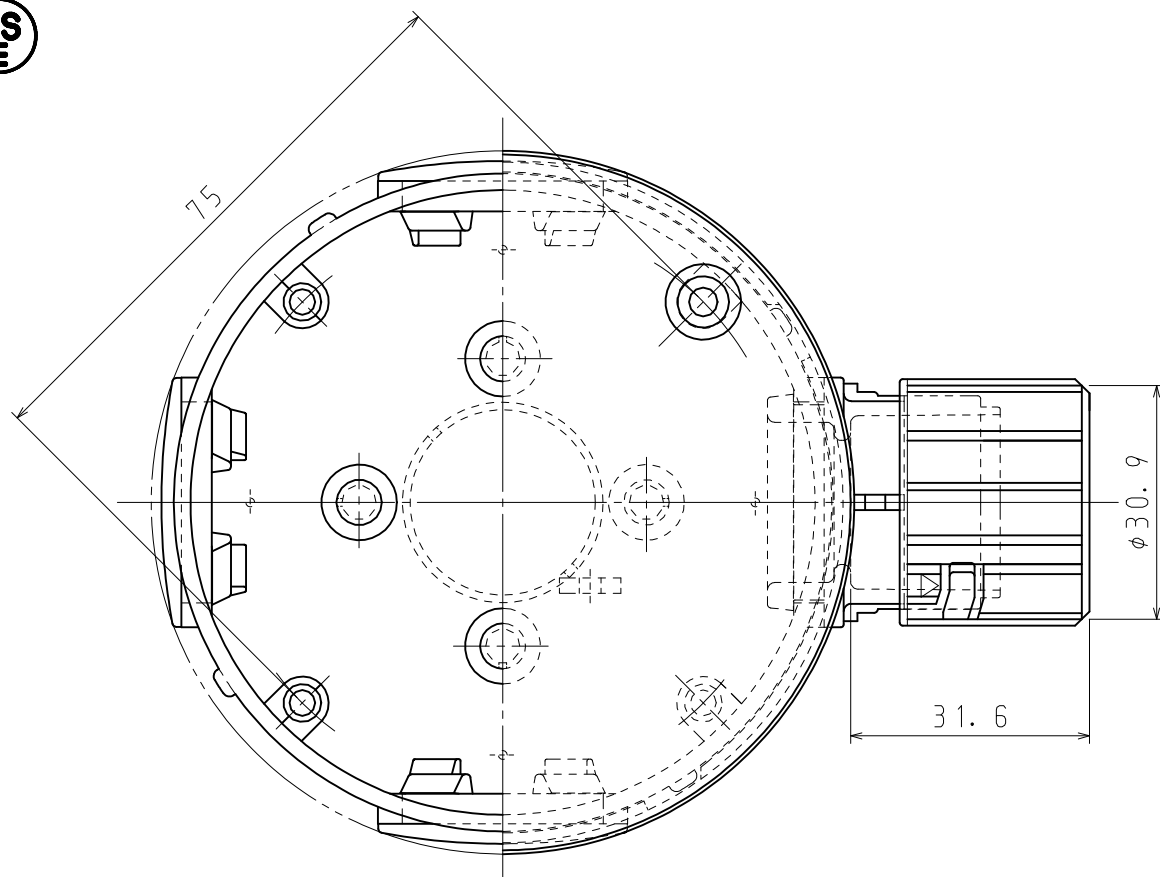
D

A

B

C

D



3-カチコネノックキャップ°

付属品：4.0×16脱落防止なベタッピンねじ (SUS) (1本)

カチコネ PF16用



(ボックスのみ)

※ボックスは、高耐候性・耐衝撃性樹脂の製品です。

品番	R16PFZJHW
材質	ボックス：硬質塩化ビニル カチコネ：ABS
表面処理 又は色	ボックス：アイボリー カチコネ：ミルキーホワイト
備考	ボックス：JIS C 8435 カチコネ：JIS C 8412

品名	カチコネ丸ボックス PF16	尺度	1
図番	B04-0128-A03	△	1
日動電工株式会社			