

1

2

A

A

B

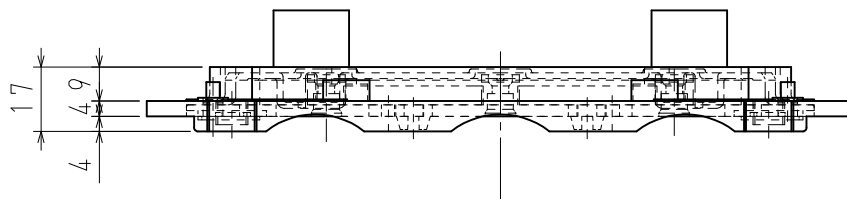
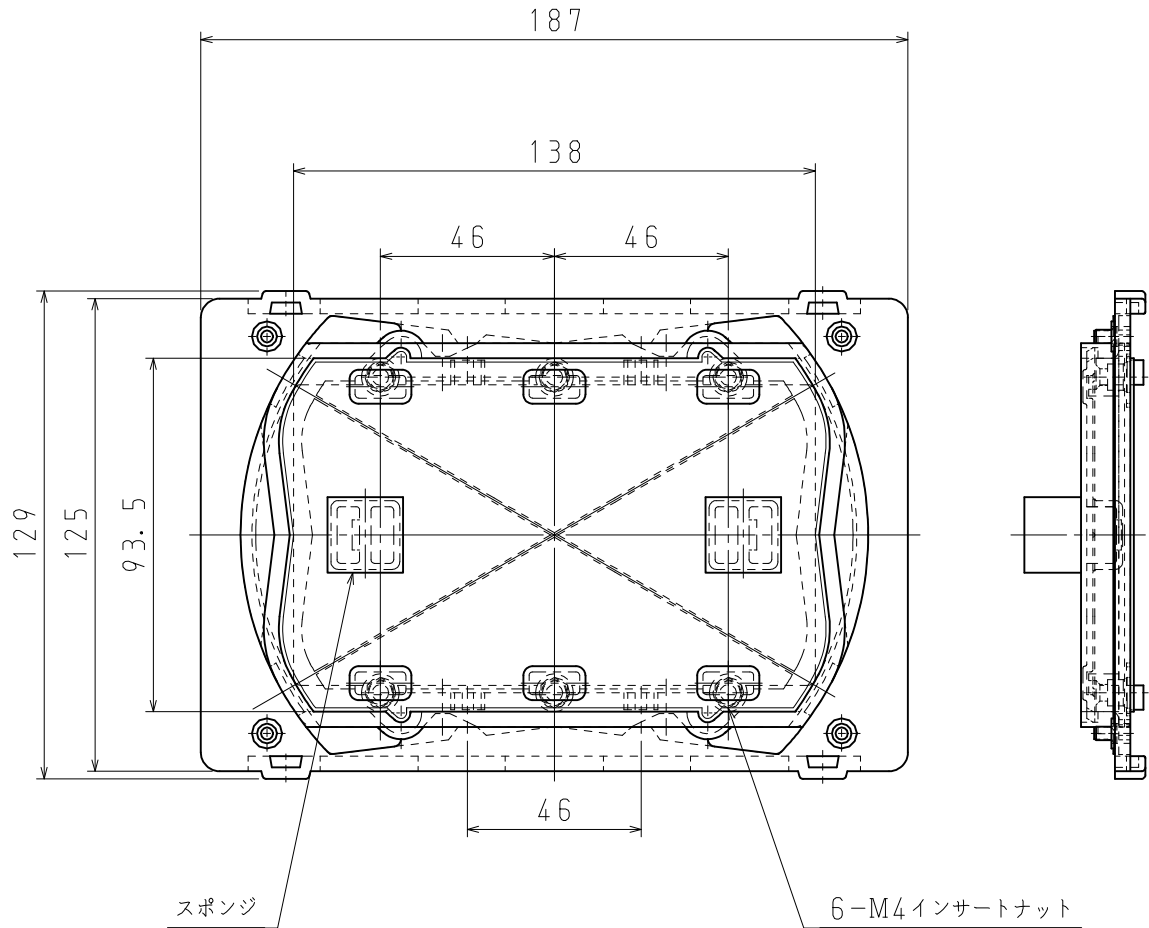
B

C

C

D

D



品番	NSCW3B
材質	硬質塩化ビニル
表面処理 又は色	色: ダークブルー
備考	JIS C 8435

品名	塗代カバー 3個用 (傾き修正用)	尺度	1/2
図番	Z99-1018-3		
日動電工株式会社			

1

2

A4