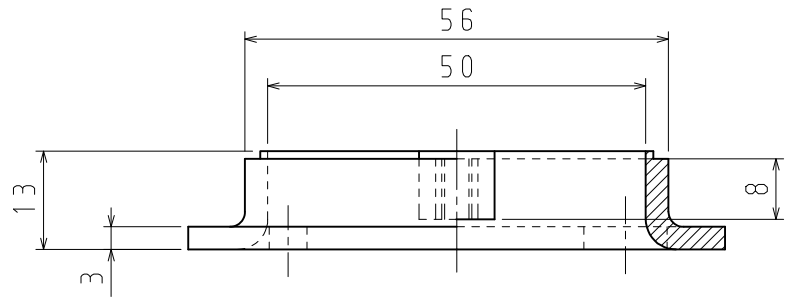
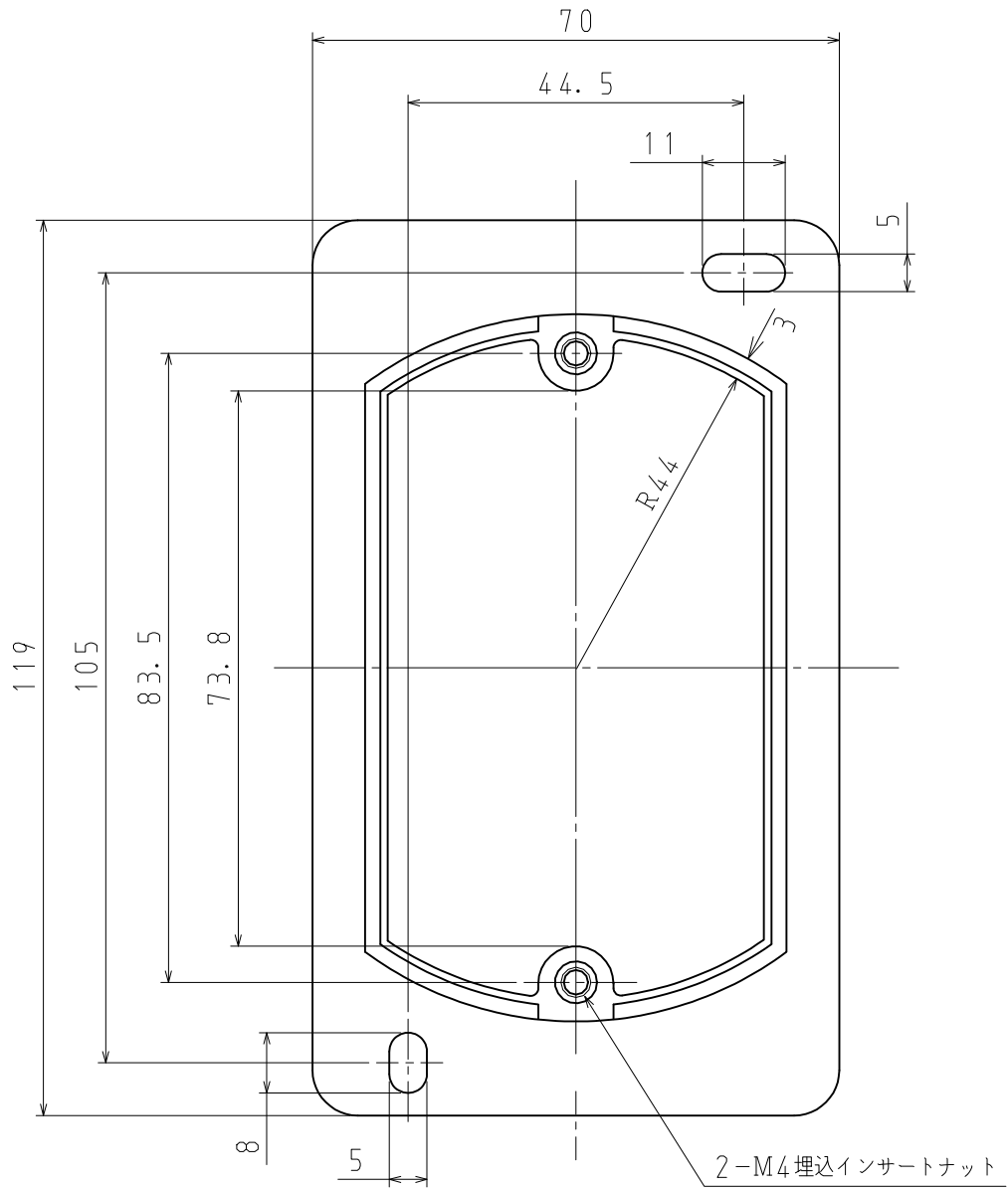
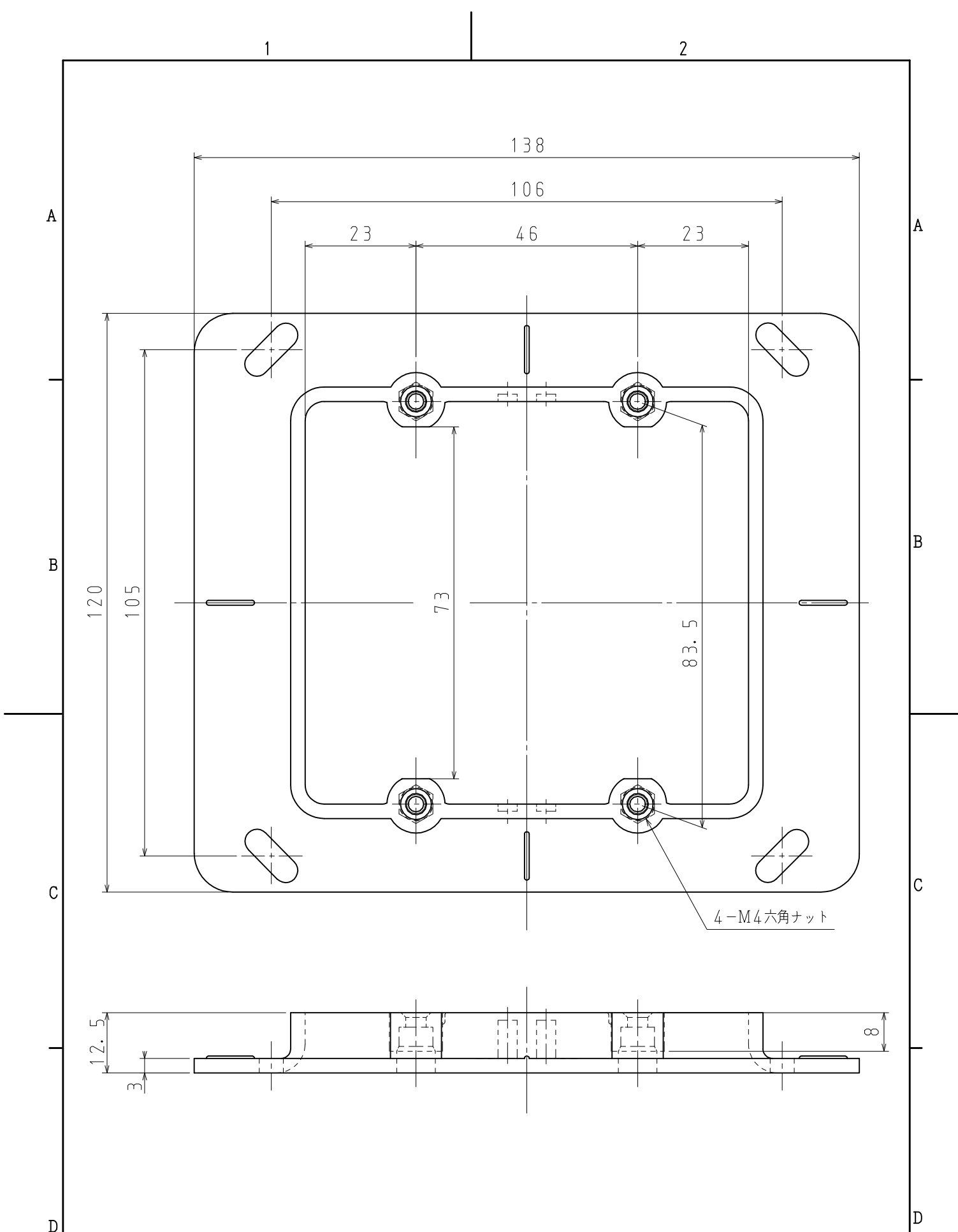


A  
B  
C  
D




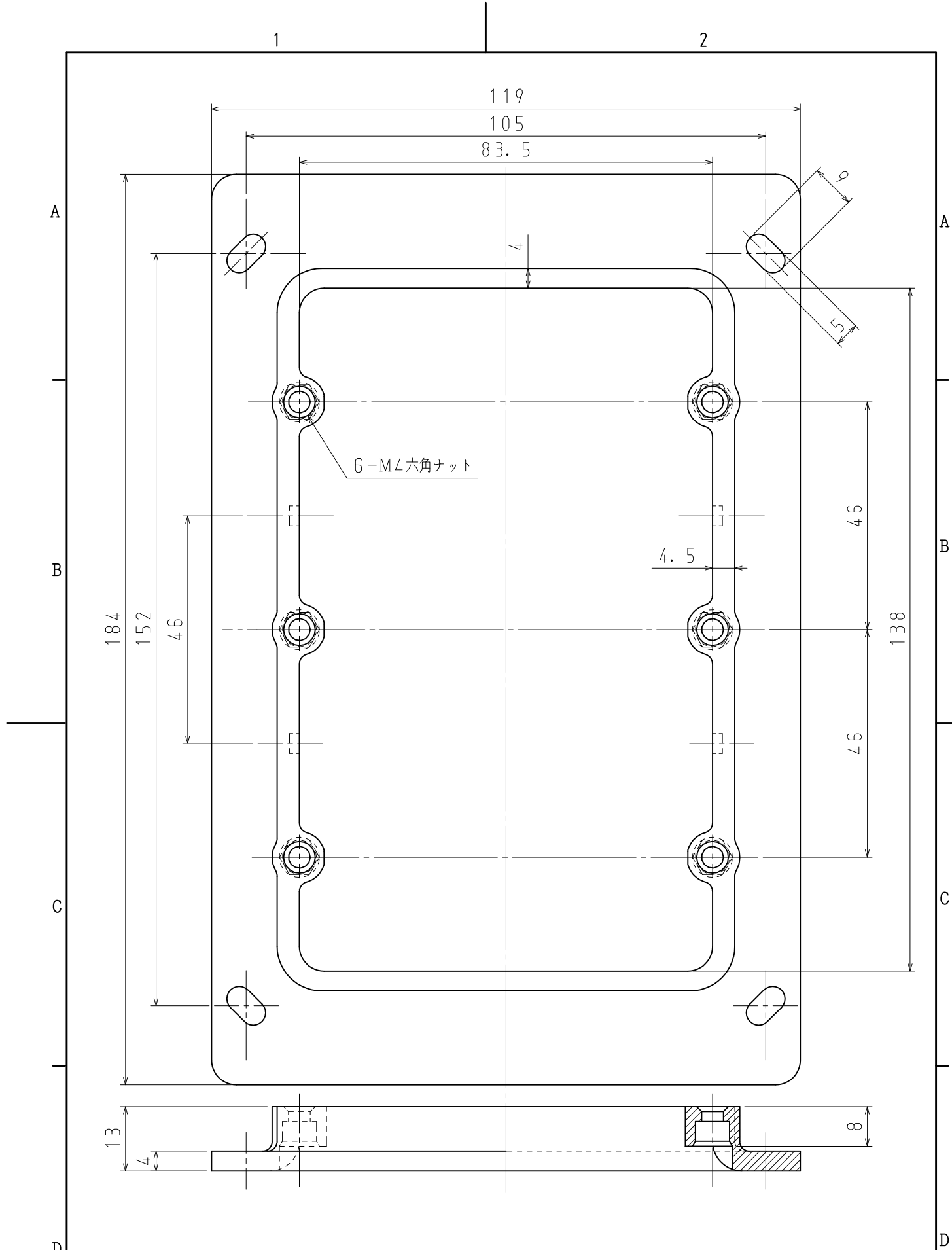
品番	NSC1
材質	硬質塩化ビニル
表面処理 又は色	色: ダークブルー
備考	JIS C 8435

品名	塗代カバーCSW用 1個用	尺度	1/1
図番	X7-1006-3		
日動電工株式会社			




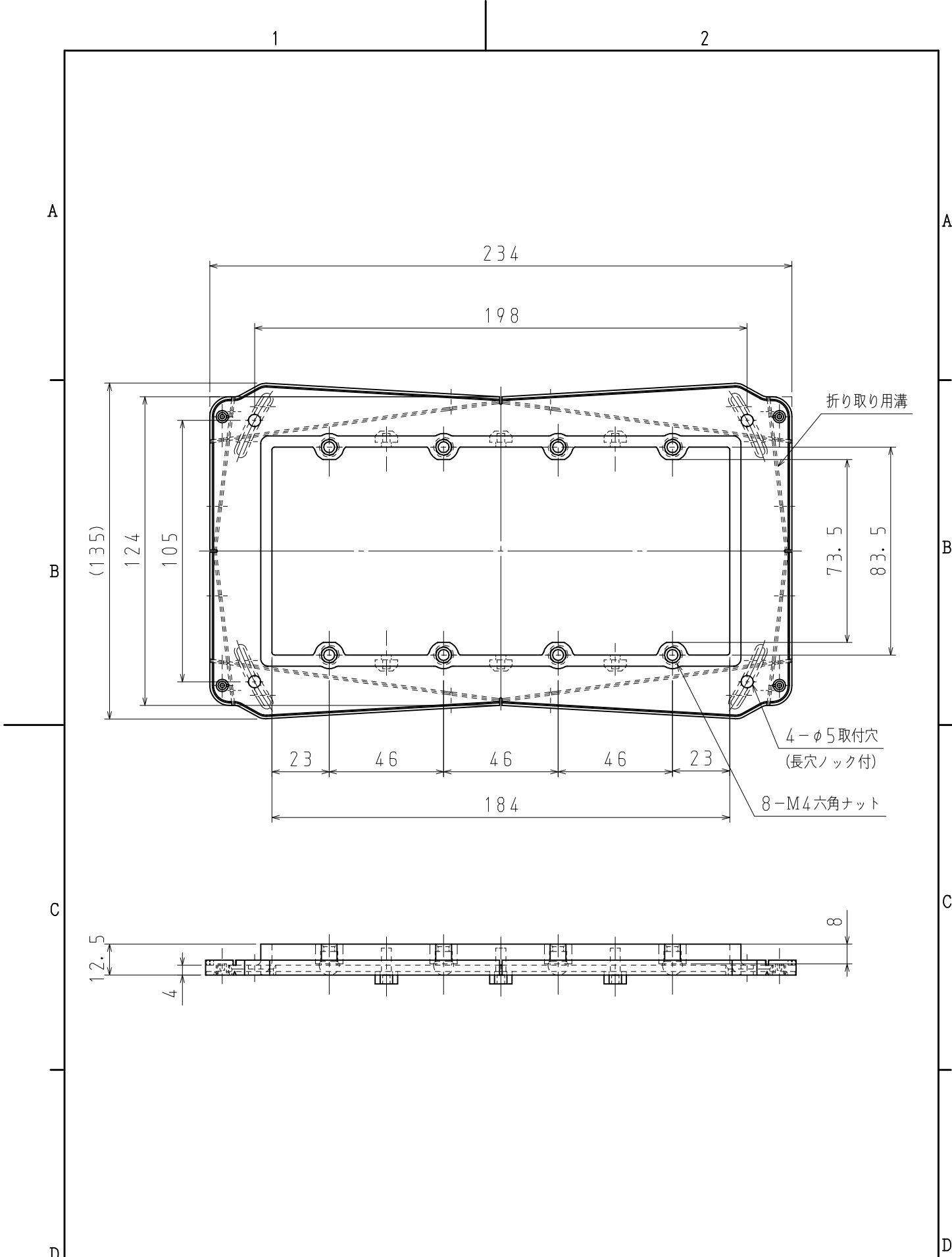
品番	NSCW2
材質	硬質塩化ビニル樹脂
表面処理 又は色	色: ダークブルー
備考	JIS C 8435

品名	塗代カバー-CSW用 2個用	尺度	1 / 1
図番	W02-0220-A01	△	1
 <b>日動電工株式会社</b>			



品番	NSC3
材質	硬質塩化ビニル
表面処理 又は色	色:ダークブルー
備考	JIS C 8435

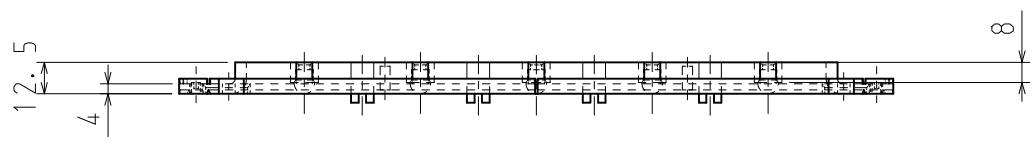
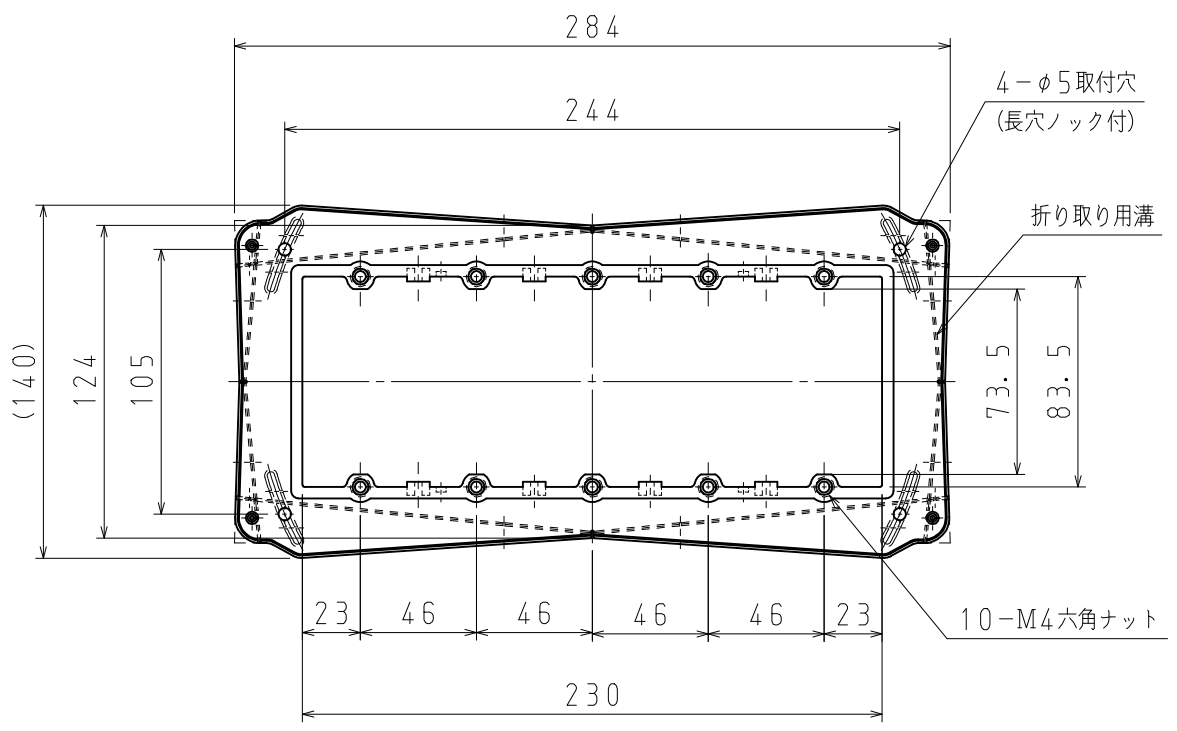
品名	塗代カバーCSW用 3個用	尺度	1/1
図番	X7-1009-5	△	
 <b>日動電工株式会社</b>			



品番	NSCW4
材質	硬質塩化ビニル
表面処理 又は色	色：ダークブルー
備考	JIS C 8435

品名	塗代カバーCSW用 4個用	尺度	1
図番	R9-0029	△	2
 <b>日動電工株式会社</b>			

A  
B  
C  
D



品番	NSCW5
材質	硬質塩化ビニル
表面処理 又は色	色:ダークブルー
備考	JIS C 8435

品名	塗代カバー-CSW用 5個用	尺度	1 / 3
図番	R9-0030	△	3
 <b>日動電工株式会社</b>			