
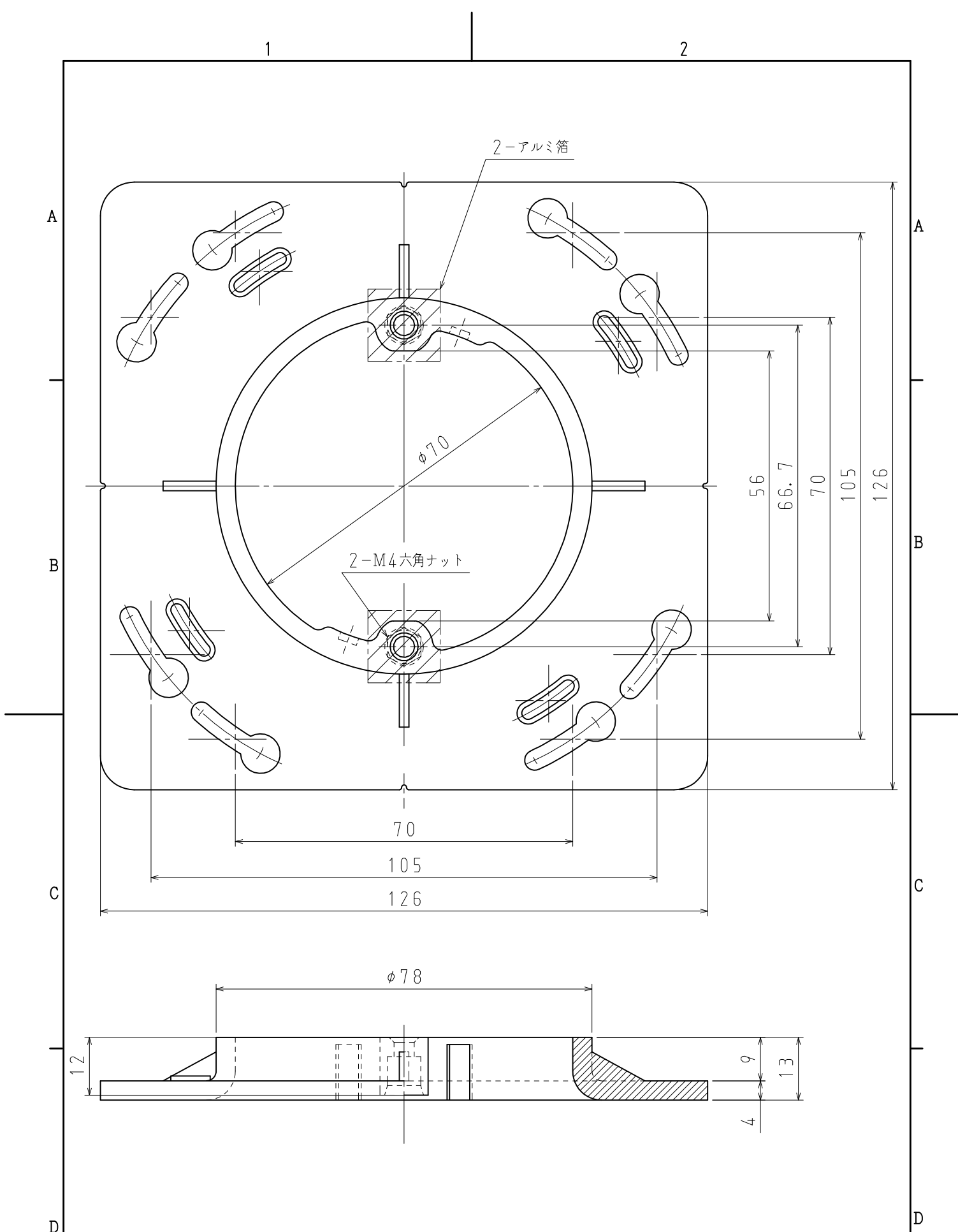



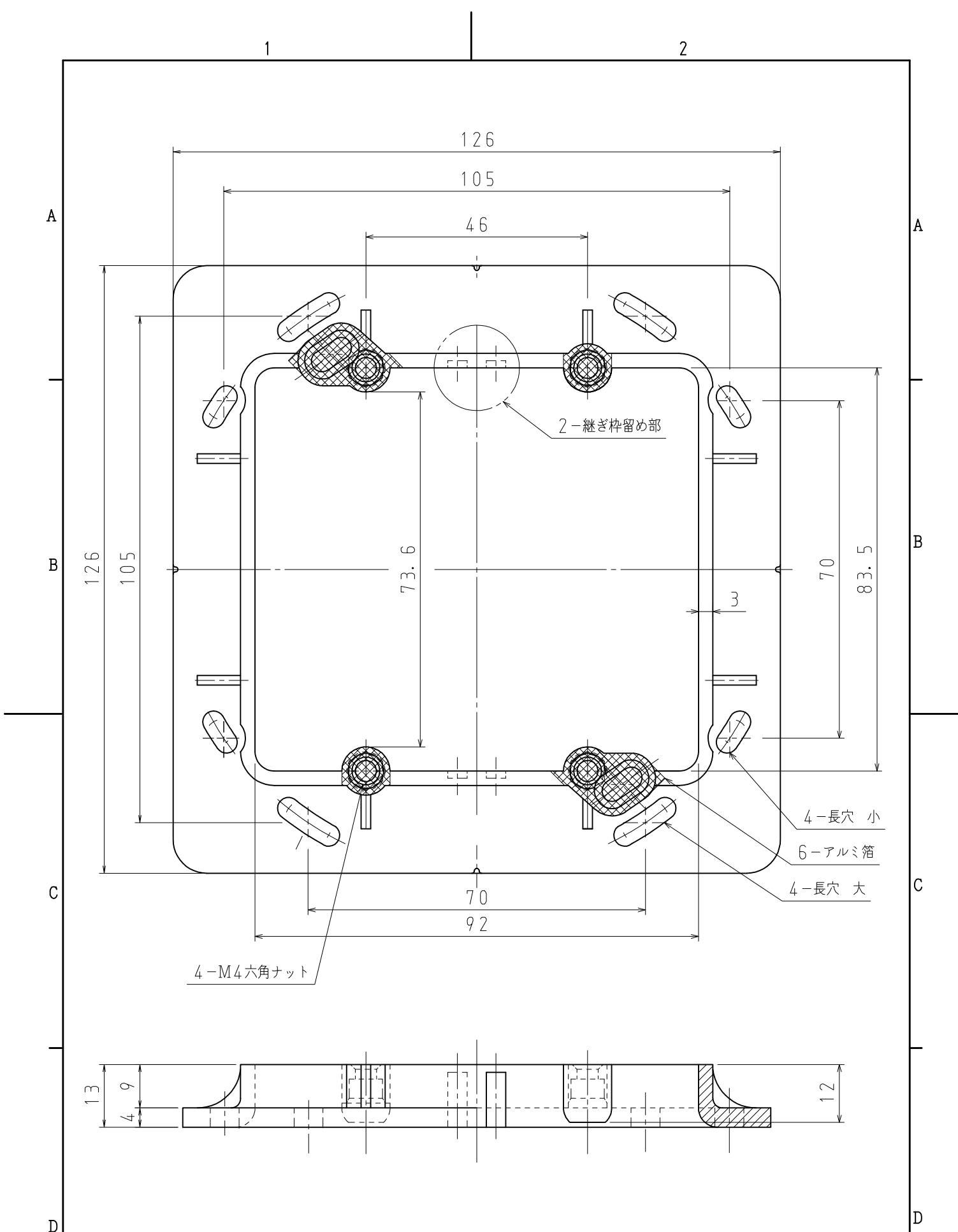
|             |            |
|-------------|------------|
| 品番          | N119-K     |
| 材質          | 硬質塩化ビニル    |
| 表面処理<br>又は色 | 色: ダークブルー  |
| 備考          | JIS C 8435 |

|   |              |    |   |
|---|--------------|----|---|
| 品名  | 塗代カバー119用 小判 | 尺度 | 1 |
| 図番  | D02-0404-A   | △  | 1 |
|  <b>日動電工株式会社</b> |              |    |   |




|             |            |
|-------------|------------|
| 品番          | N119-MH    |
| 材質          | 耐熱硬質塩化ビニル  |
| 表面処理<br>又は色 | 色:ブラック     |
| 備考          | JIS C 8435 |

|   |            |    |   |
|---|------------|----|---|
| 品名  | 塗代カバー119用丸 | 尺度 | 1 |
| 図番  | D02-0404-B | △  | 1 |
|  <b>日動電工株式会社</b> |            |    |   |



|             |            |
|-------------|------------|
| 品番          | N119-2     |
| 材質          | 硬質塩化ビニル    |
| 表面処理<br>又は色 | 色:ダークブルー   |
| 備考          | JIS C 8435 |

|   |               |    |   |
|---|---------------|----|---|
| 品名  | 塗代カバー119用 2個用 | 尺度 | 1 |
| 図番  | V02-1023-A01  | △  | 1 |
|  <b>日動電工株式会社</b> |               |    |   |