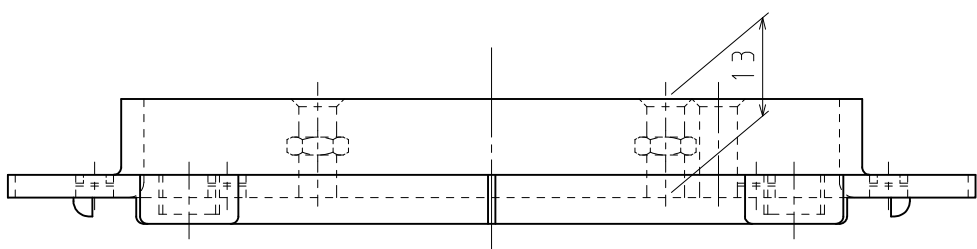



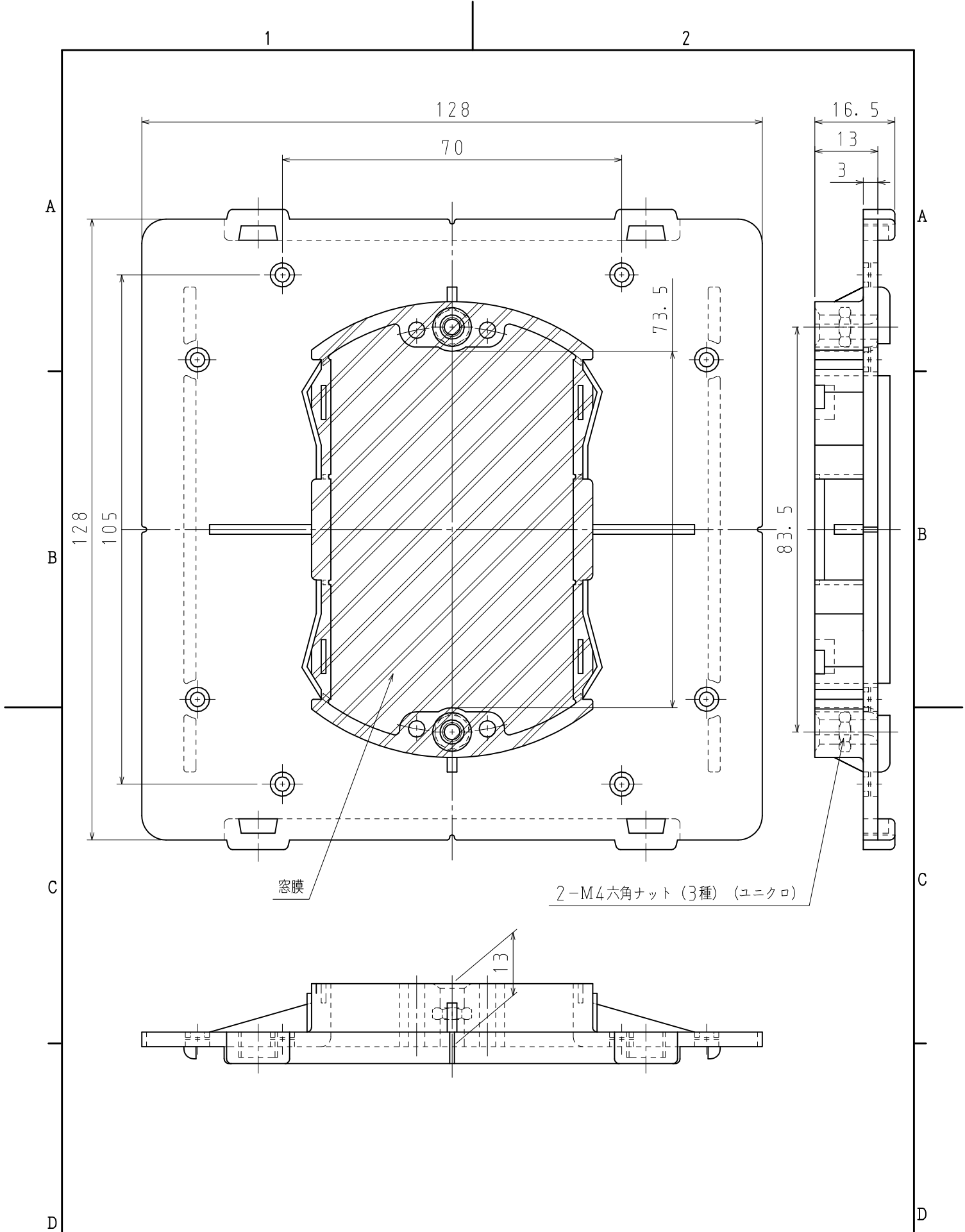
窓膜

4-M4六角ナット (3種) (ユニクロ)



品番	N119-2BR
材質	硬質塩化ビニル樹脂
表面処理 又は色	色: ダークブルー
備考	JIS C 8435


品名	塗代カバー119 (大形) 用 [ワンタッチ式] 2個用【フィルム膜仕様】	尺度	1 / 1
図番	Z15-0325-A060		
 日動電工株式会社			

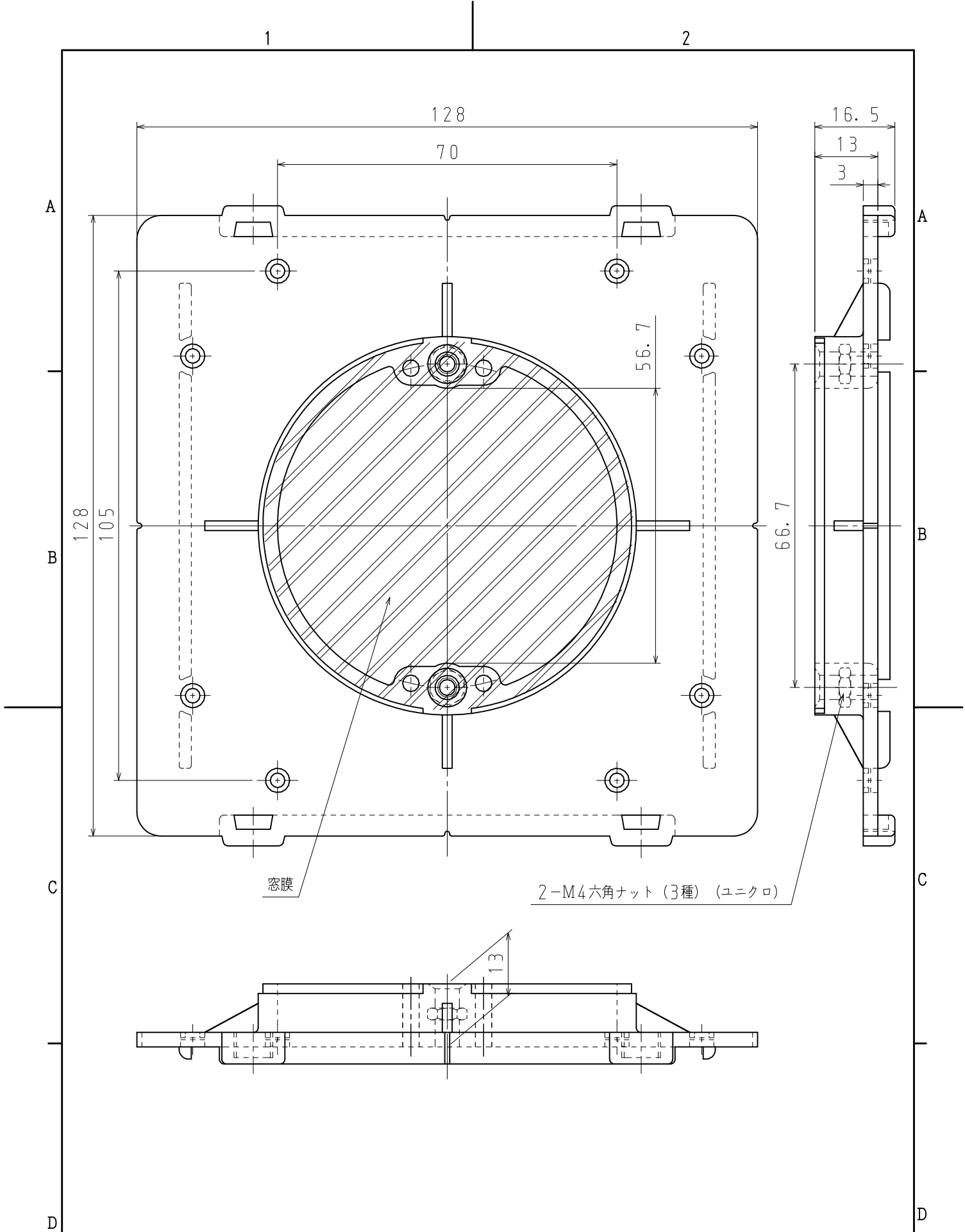


窓膜


2-M4六角ナット (3種) (ユニクロ)

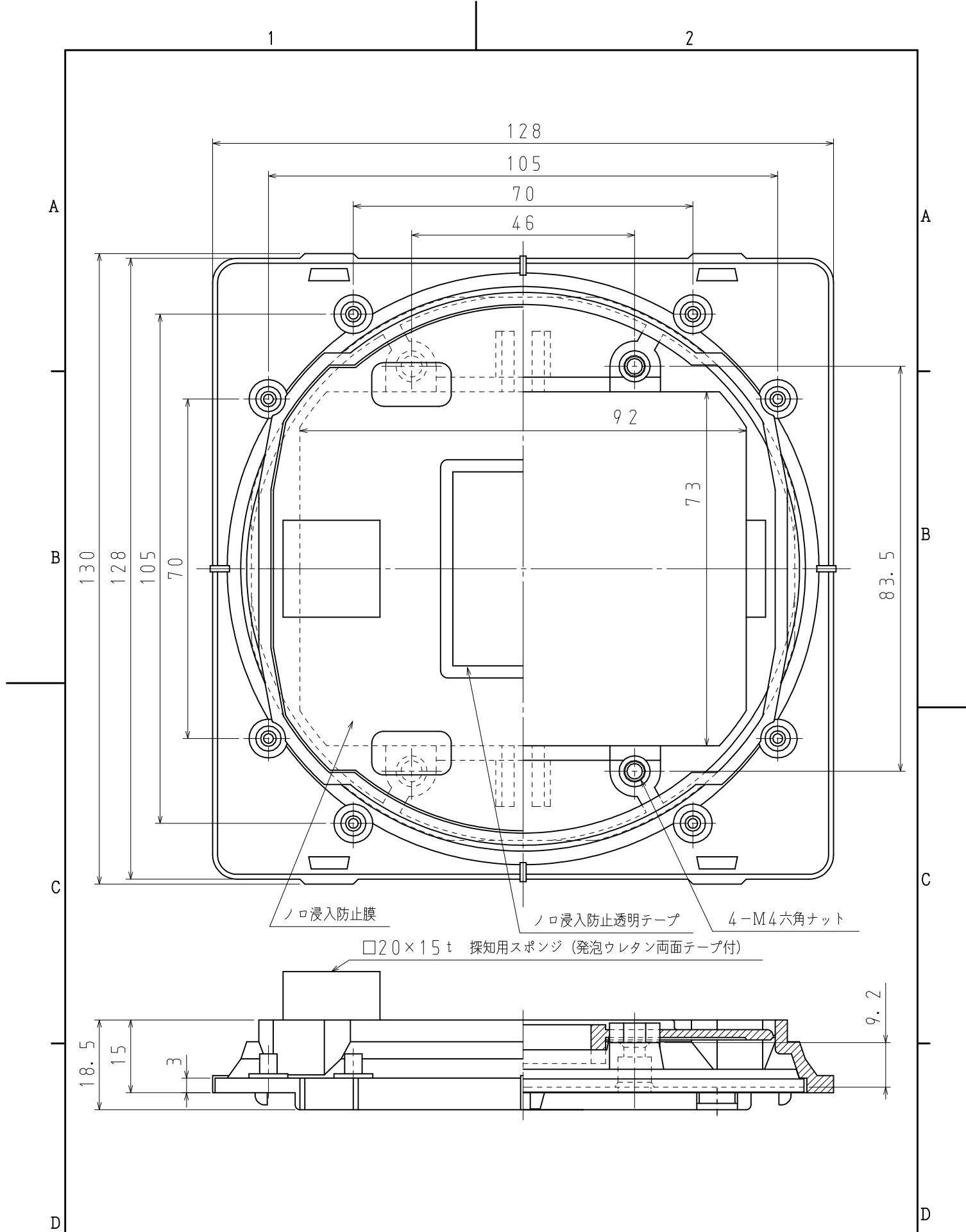
品番	N119-KBR
材質	硬質塩化ビニル樹脂
表面処理 又は色	色: ダークブルー
備考	JIS C 8435

品名	塗代カバー119 (大形) 用 [ワンタッチ式] 小判【フィルム膜仕様】	尺度	1 / 1
図番	Z15-0325-A040	△	1
 日動電工株式会社			



品番	N119-MBHR
材質	耐熱塩化ビニル樹脂
表面処理 又は色	色:ブラック
備考	JIS C 8435

品名	塗代カバー119 (大形) 用 [ワンタッチ式] 丸【フィルム膜仕様】	尺度	1 / 1
図番	Z15-0325-A050	△	1
 日動電工株式会社			



品番	N119-2B
材質	硬質塩化ビニル
表面処理 又は色	色: ダークブルー
備考	JIS C 8435

品名	塗代カバー 119用2個用 (傾き修正用)	尺度	1/1
図番	V99-0809-C		
日動電工株式会社			