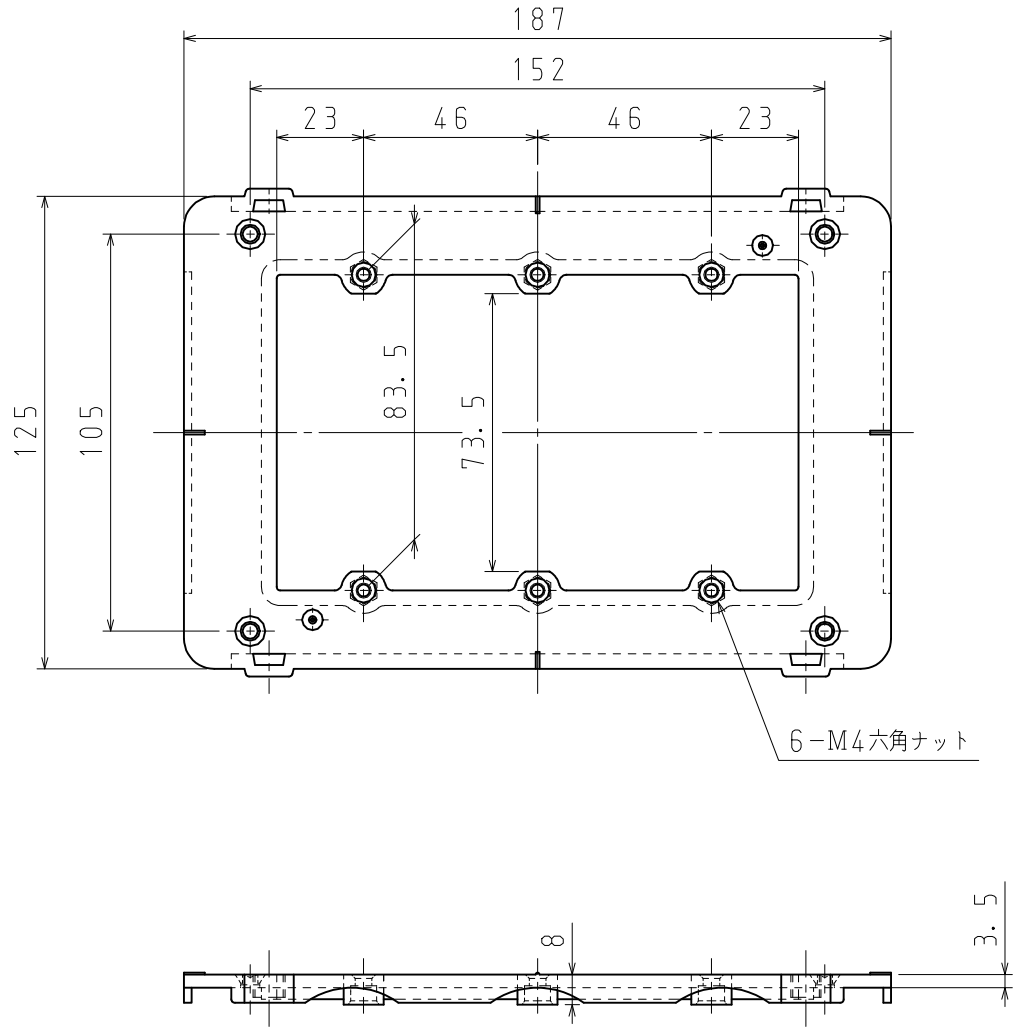


A
B
C
D

1 2



6-M4六角ナット

品番	HCW3B
材質	硬質塩化ビニル
表面処理 又は色	色:紺
備考	JIS C 8435

品名	平カバーCSW用 3個用	尺度	1/2
図番	R9-0008		
日動電工株式会社			

1

2

A

A

B

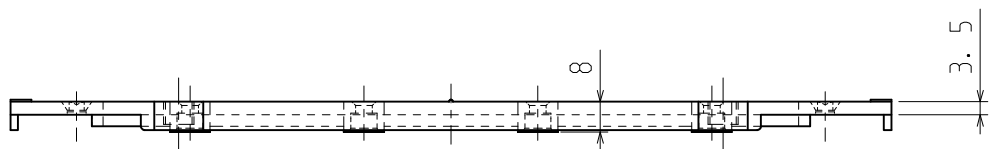
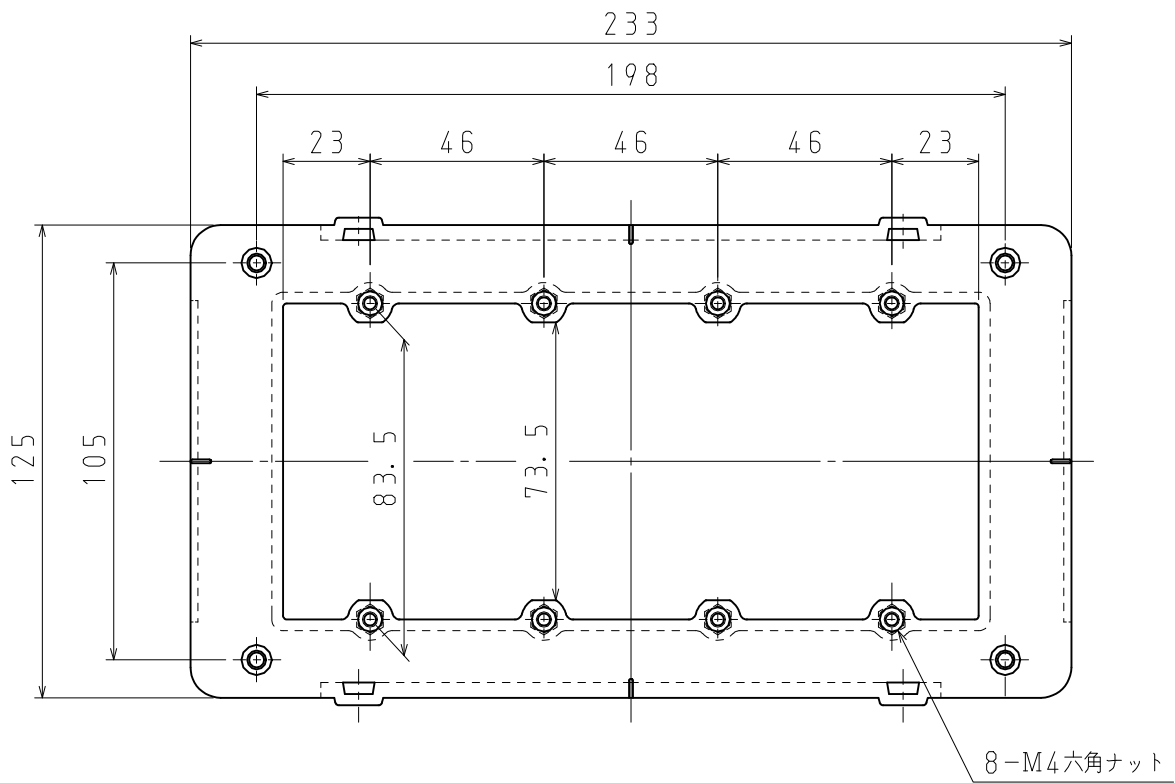
B

C

C

D

D



品番	HCW4B
材質	硬質塩化ビニル
表面処理 又は色	色:紺
備考	JIS C 8435

品名	平カバーCSW用 4個用	尺度	1/2
図番	R9-0009		
 日動電工株式会社			

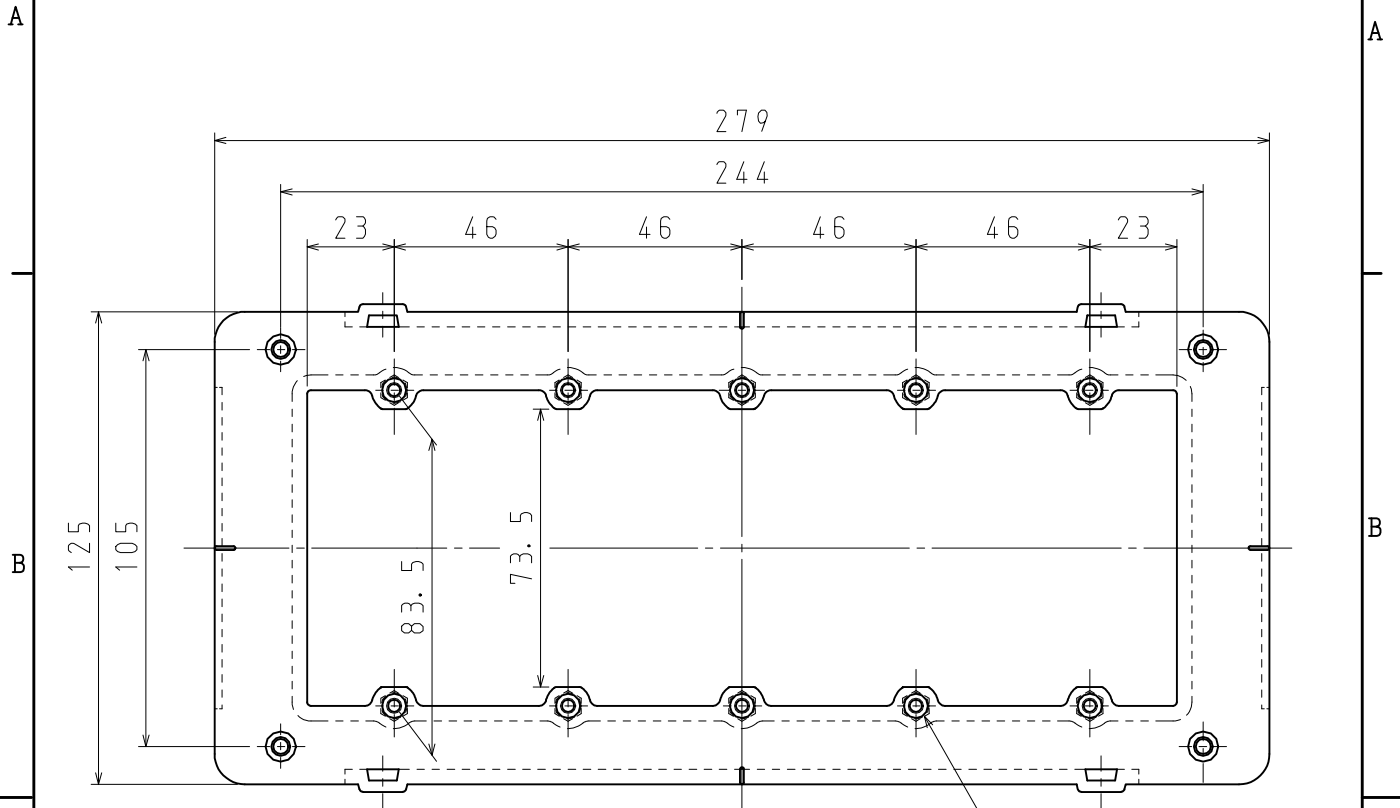
1

2

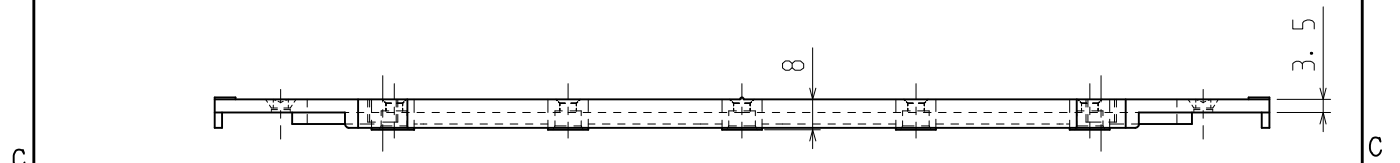
A4

1

2



10-M4六角ナット



品番	HCW5B	品名	平カバーCSW用 5個用	尺度	1 / 2
材質	硬質塩化ビニル	図番	R9-0010		
表面処理 又は色	色:紺				
備考	JIS C 8435				

日動電工株式会社

1

2

A4

1

2

A

A

B

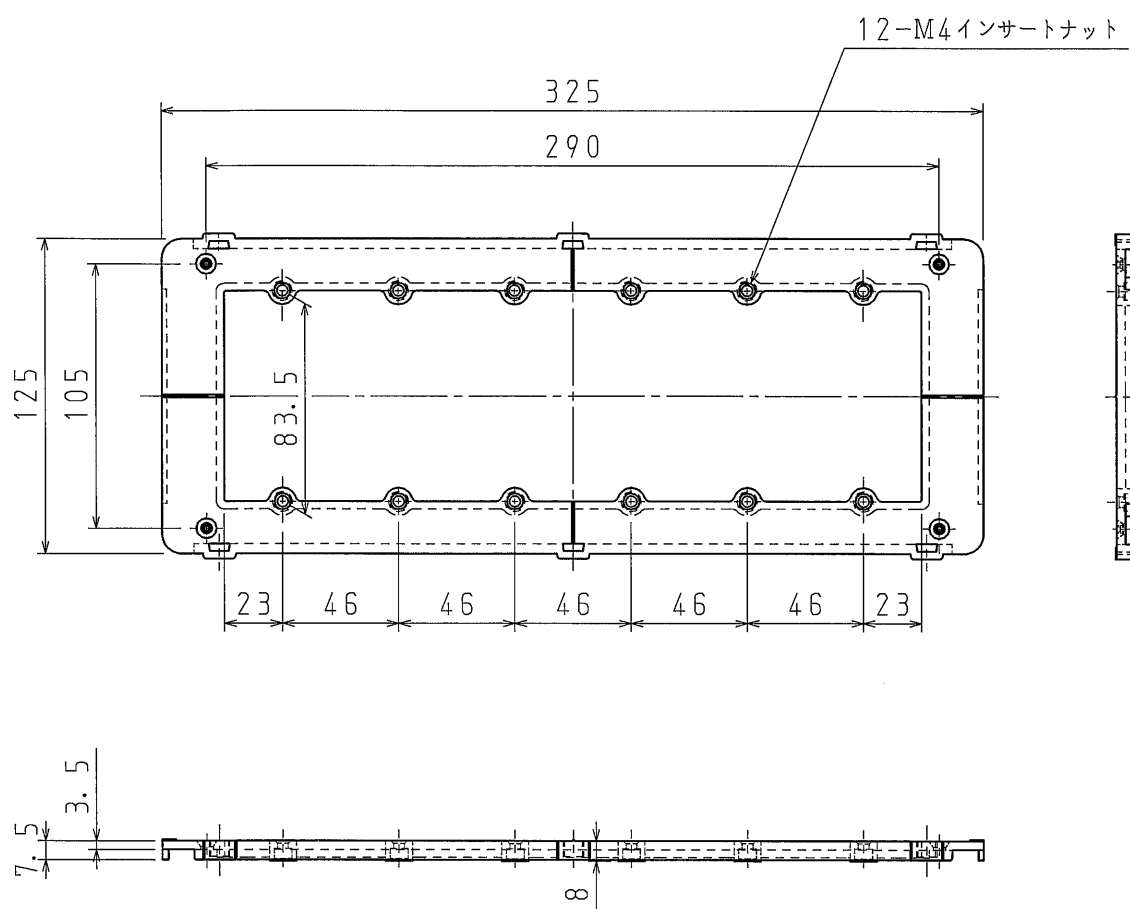
B

C


C

D

D



品番	HCW6B
材質	硬質塩化ビニル
表面処理 又は色	色:紺
備考	

品名	平カバー-CSW用 6個用	尺度	1 / 3
図番	Y9-1210-3	△	
 日動電工株式会社			

1

2

A4