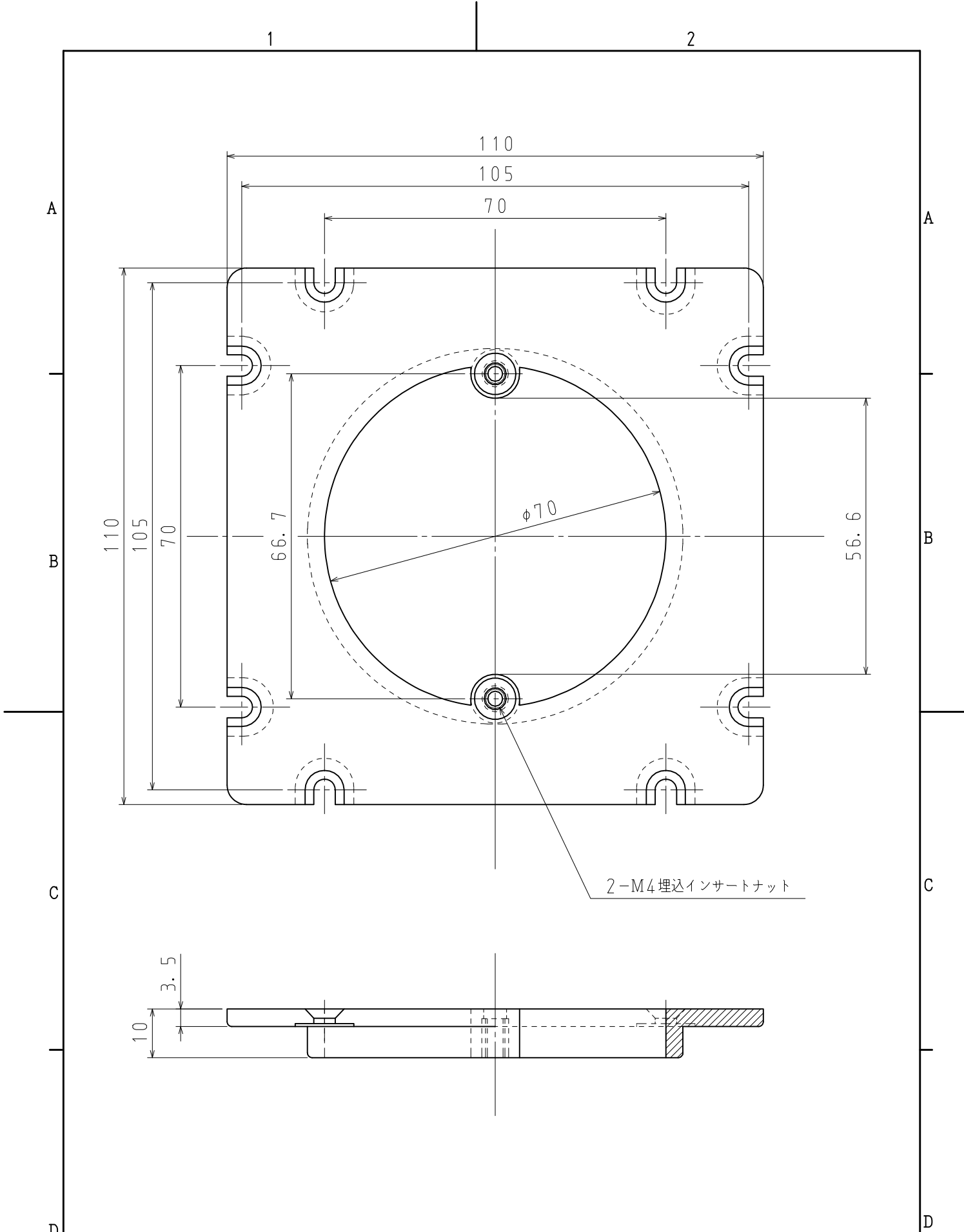



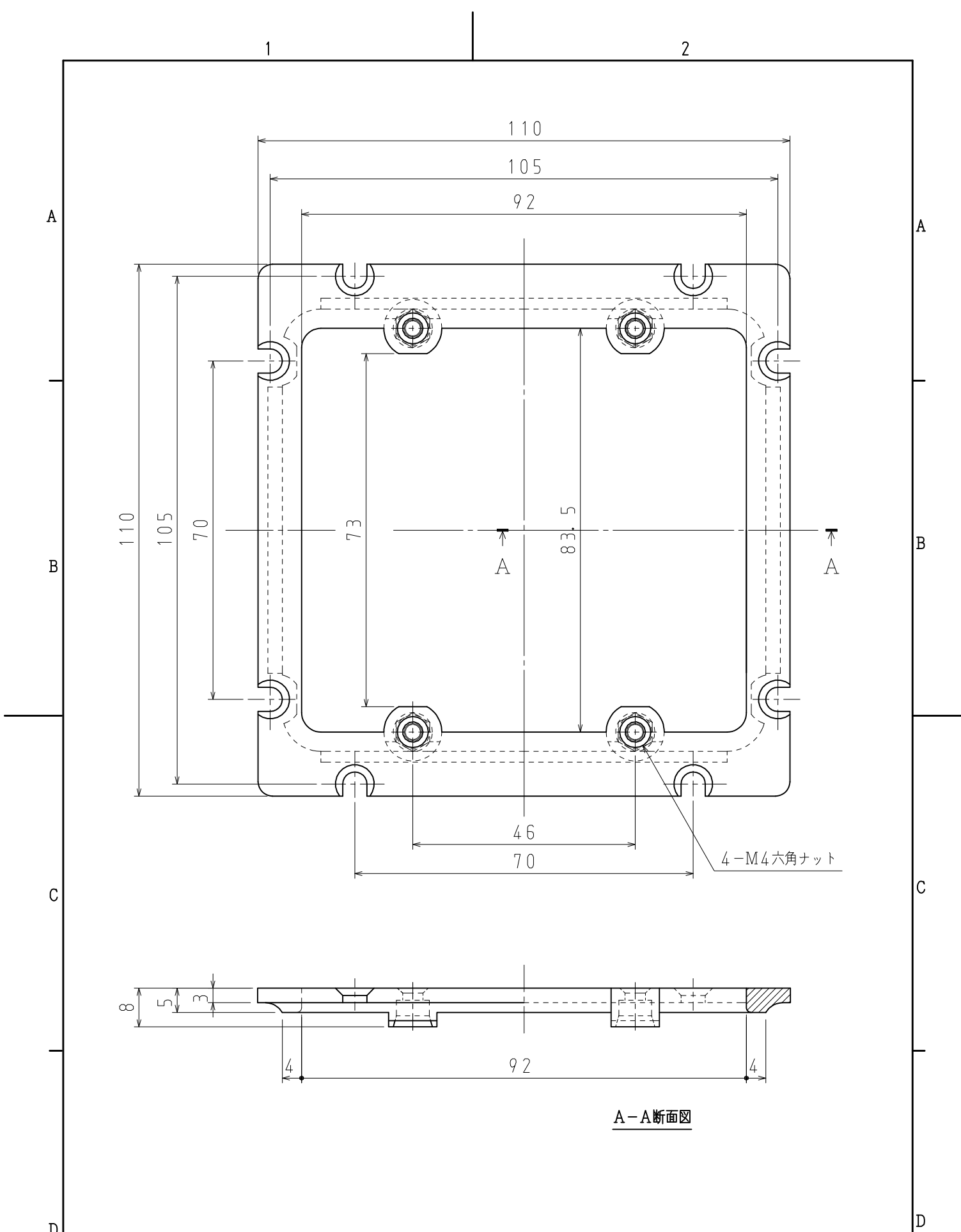
品番	H119-K
材質	硬質塩化ビニル
表面処理 又は色	色:ダークブルー
備考	JIS C 8435

品名	平カバー119用 小判	尺度	1 / 1
図番	X7-1009-10		1
日動電工株式会社			




品番	H119-MH
材質	耐熱硬質塩化ビニル
表面処理 又は色	色:ブラック
備考	JIS C 8435

品名	平カバー119用丸	尺度	1
図番	W98-0908-B	△	1
 日動電工株式会社			



品番	H119-2
材質	硬質塩化ビニル
表面処理 又は色	色:ダークブルー
備考	JIS C 8435

品名	平カバー119用 2個用	尺度	1
図番	X7-1013-2	△	1
 日動電工株式会社			