
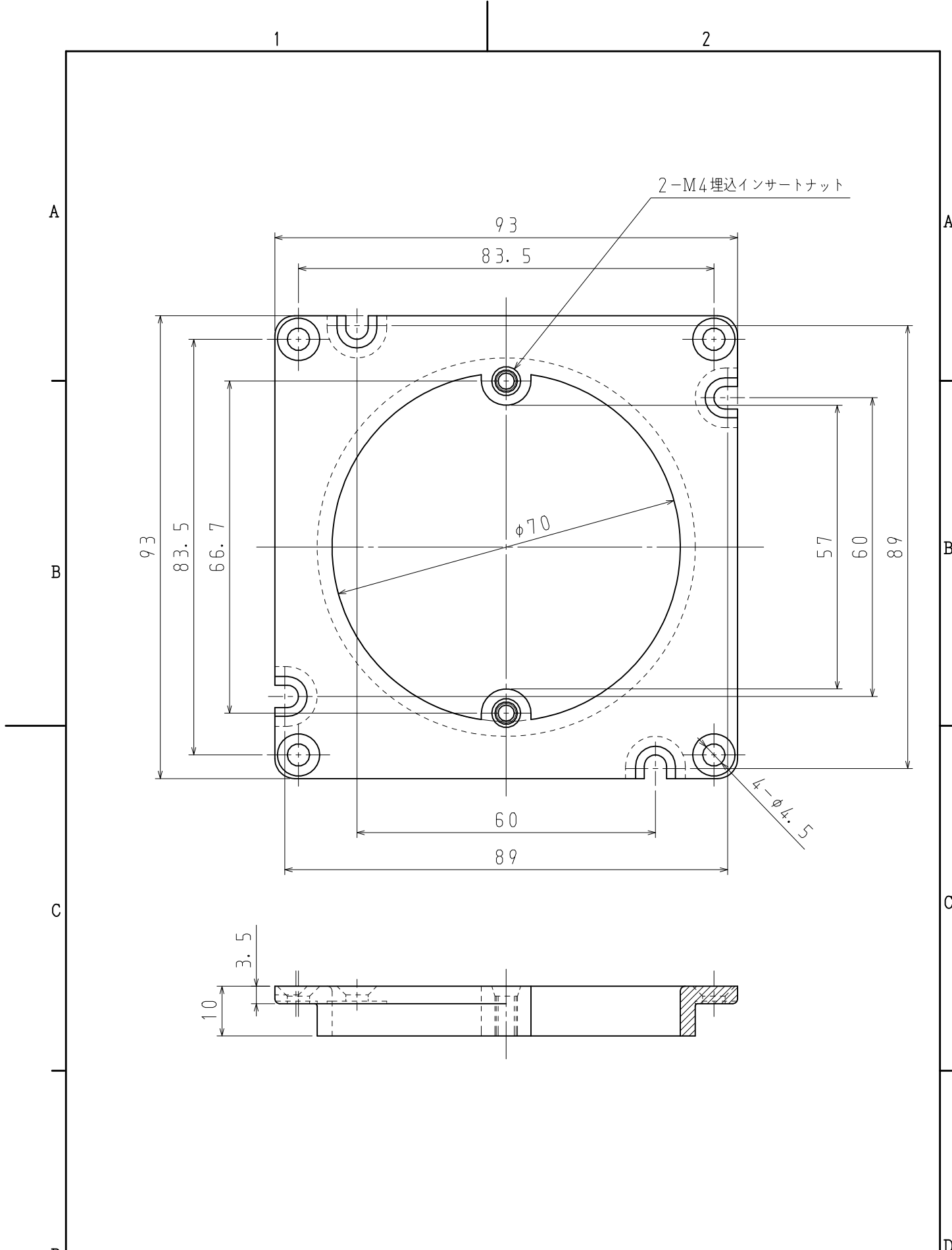


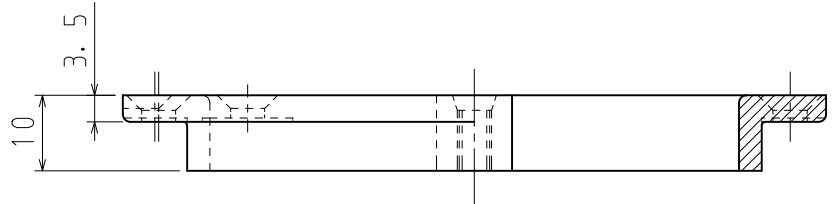
品番	H102-K
材質	硬質塩化ビニル
表面処理 又は色	色:ダークブルー
備考	JIS C 8435

品名	平カバー102用 小判	尺度	1
図番	W98-1008-C	△	1
 日動電工株式会社			



2-M4埋込インサートナット

4- $\phi 4.5$



品番	H102-MH
材質	耐熱硬質塩化ビニル
表面処理 又は色	色:ブラック
備考	JIS C 8435

品名	平カバー 102用 丸	尺度	1/1
図番	W98-0908-A		
日動電工株式会社			