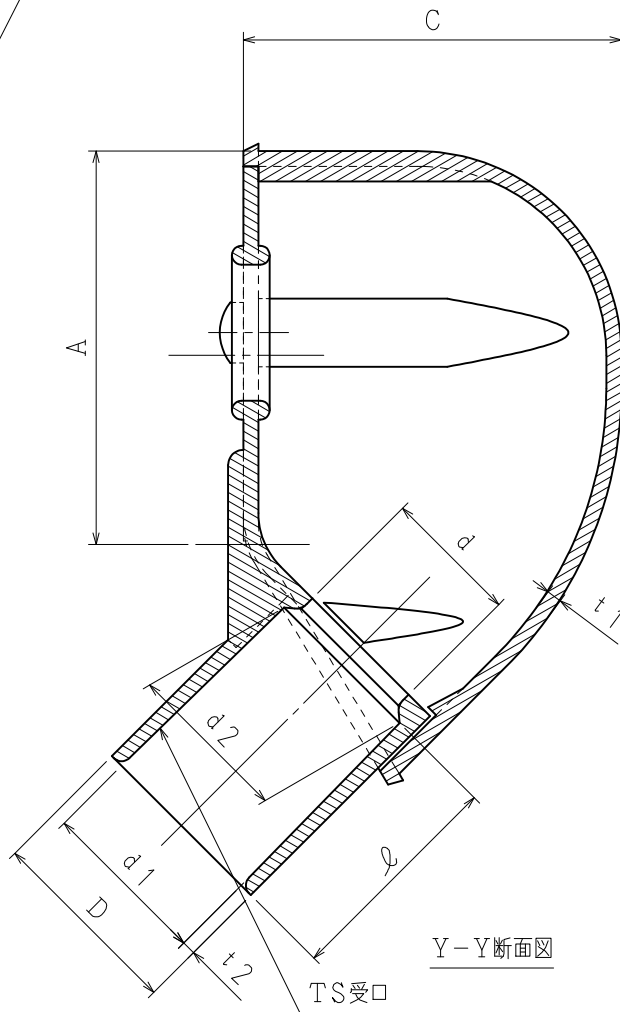
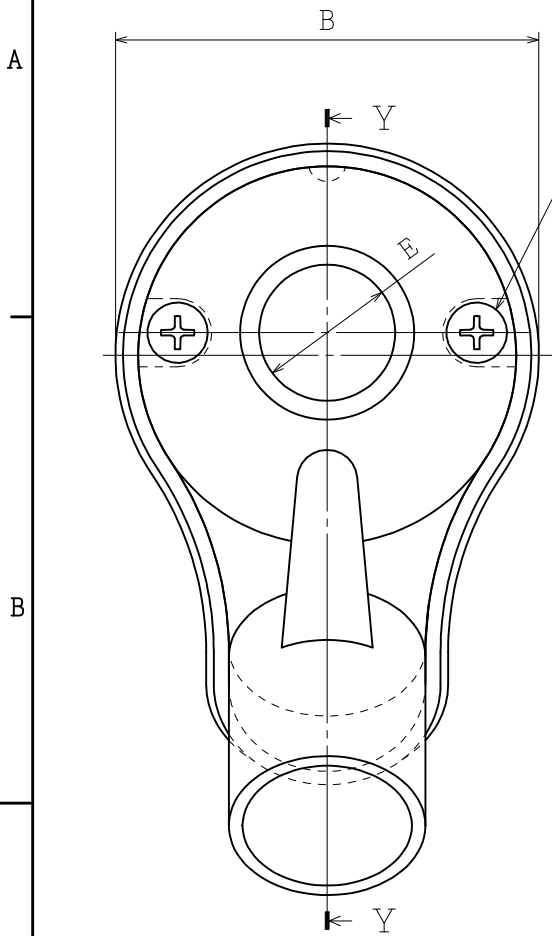




2-4×16なベタッピンねじ (SUS)



Y-Y断面図

TS受口

品 番		TS受口											
グレー	アイボリー	呼び	A	B	C	D	E	t1	d	d1	d2	φ	t2
EC16SGHW	EC16SJHW	16	52	55	50	26	18	2	18	22.4	21.6	30	1.8
EC22SGHW	EC22SJHW	22	68	70	64	30	22	2	22	26.5	25.6	35	1.8
EC28SGHW	EC28SJHW	28	78	80	72	40	28	2.7	28	34.6	33.5	40	2.7

(単位: mm)



※高耐候性・耐衝撃性樹脂の製品です。

品 番	
材 質	硬質塩化ビニル
表面処理 又は 色	
備 考	JIS C 8432

品 名	1ツ穴エントランスキャップ EC	尺度
図 番	B08-0901-A01	△
日動電工株式会社		



A

B

C

D

1

2

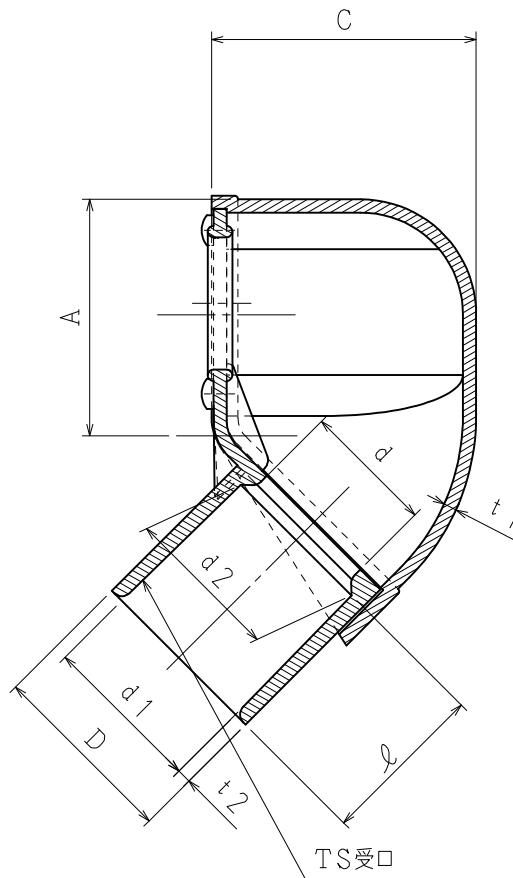
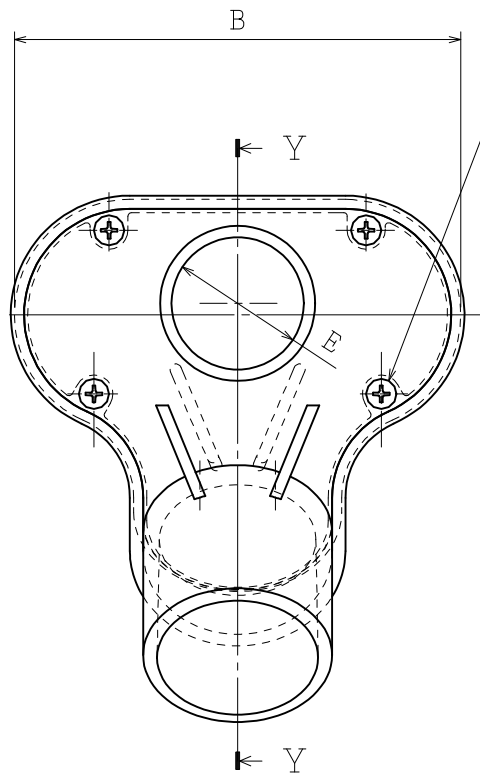
A

B

C

D

4-4×16なベタッピンねじ (SUS)



Y-Y断面図

品 番		TS受口											
グレー	アイボリー	呼び	A	B	C	D	E	t1	d	d1	d2	ℓ	t2
EC36SGHW	EC36SJHW	36	60	118	70	50	35	3.5	35	42.6	41.4	44	3.7

(単位: mm)



※高耐候性・耐衝撃性樹脂の製品です。

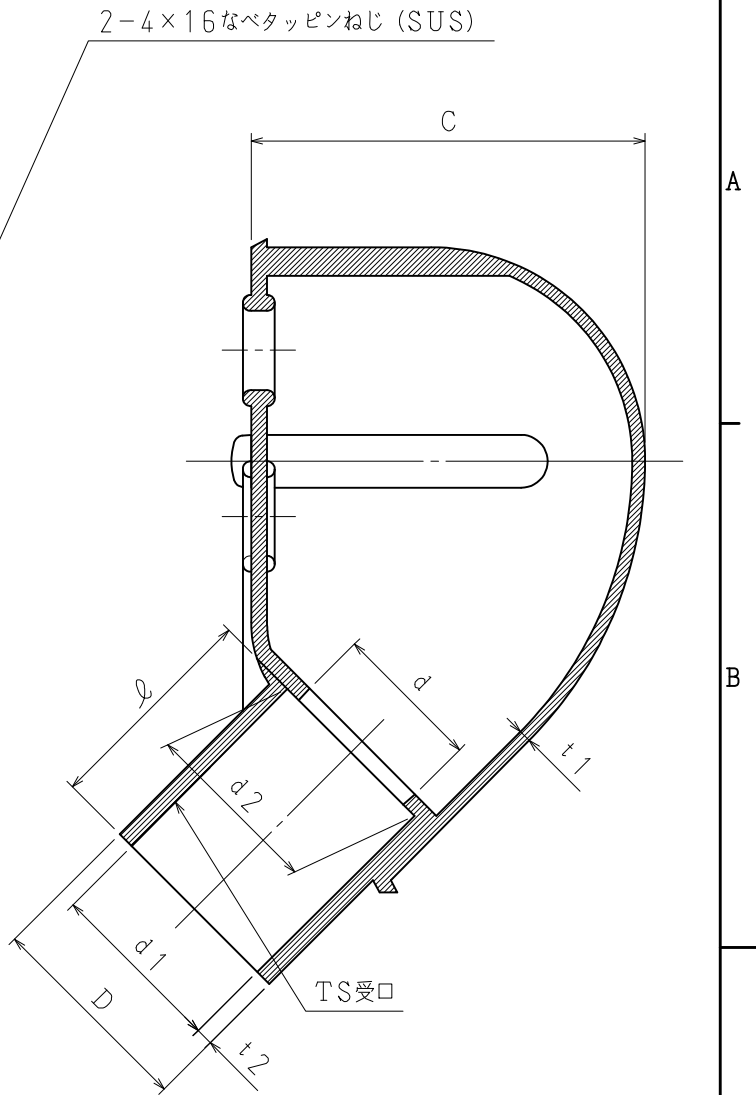
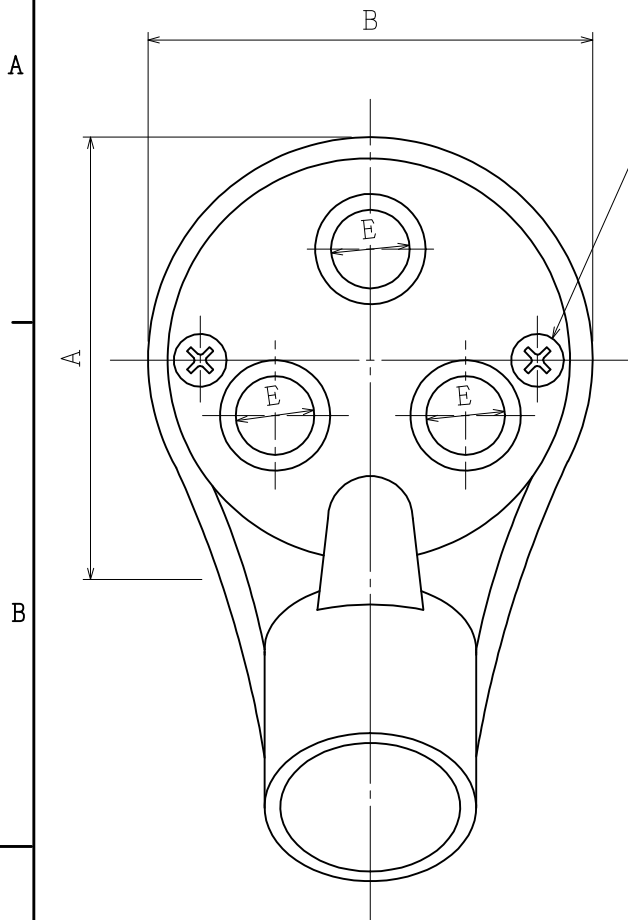
品 番	
材 質	硬質塩化ビニル
表面処理 又は 色	
備 考	JIS C 8432

品 名	1ツ穴エントランスキャップ EC	尺度
図 番	B08-0901-A02	△
日動電工株式会社		

1

2

A4



品 番	
グレー	アイボリー
EC16GHW	EC16JHW
EC22GHW	EC22JHW
EC28GHW	EC28JHW

							TS受口				
呼び	A	B	C	D	E	t1	d	d1	d2	l	t2
16	52	55	50	26	8	2	18	22.4	21.6	30	1.8
22	68	70	64	30	12	2	22	26.5	25.6	35	1.8
28	78	80	72	40	15	2.7	28	34.6	33.5	40	2.7

(単位: mm)



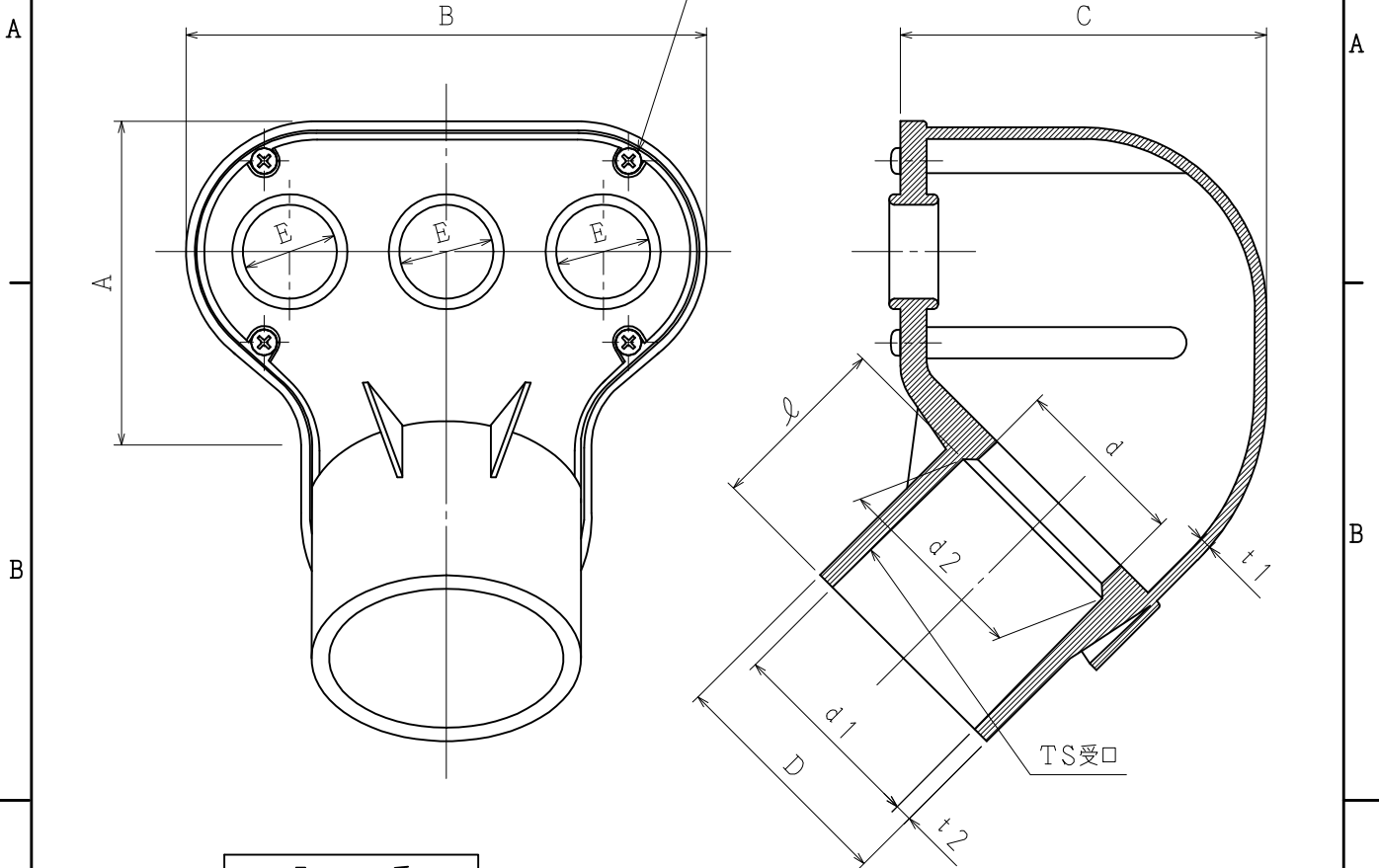
※高耐候性・耐衝撃性樹脂の製品です。

品 番	
材 質	硬質塩化ビニル
表面処理 又は 色	
備 考	JIS C 8432

品 名	エントランスキャップ EC		尺度
図 番	W02-1002-A07		/
日動電工株式会社			



4-4×16なベタッピンねじ (SUS) [36~54]  
 4-M4×16なベねじ (SUS) [70・82]



品 番	
グレー	アイボリー
EC36GHW	EC36JHW
EC42GHW	EC42JHW
EC54GHW	EC54JHW
EC70GHW	EC70JHW
EC82GHW	EC82JHW

呼び							TS受口					
	A	B	C	D	E	t1	d	d1	d2	ℓ	t2	
36	60	118	70	50	23	3.5	35	42.6	41.4	44	3.7	
42	60	118	70	57	23	3	40	48.7	47.3	45	4.2	
54	80	175	93	70	30	3.8	51	60.8	59.2	63	4.6	
70	100	200	140	90	35	4.5	67	76.8	75.2	69	6.6	
82	100	200	140	103	40	4.5	77.2	89.8	88.2	72	6.6	

(単位: mm)



※高耐候性・耐衝撃性樹脂の製品です。

品 番	
材 質	硬質塩化ビニル
表面処理 又は 色	
備 考	JIS C 8432 (42を除く)

品 名	エントランスキャップ EC		尺度
図 番	W02-1002-A08	△	/
日動電工株式会社			